

## Profilleisten

### Profilleisten und Hobelware



Wir bieten Ihnen ein umfassendes Programm an Profilleisten für den Decksbau / Innenausbau / Grätings / Terrassen etc. in verschiedenen Querschnitten und Holzarten.

## **Profilleisten – Generelle Informationen**

### **1. Qualität**

Alle Leisten sind allseitig gehobelt und sauber bearbeitet, jedoch ungeschliffen. Natürliche Farb- und Strukturunterschiede sind erlaubt.

### **2. Längen**

Siehe je Profil; wir liefern jedoch keine Fixlängen, orientieren uns aber bestmöglichst an Ihren Wunschlängen, wie z.B.: 60-90 / 90-120 / 120-150 / 150-180 / 180-210 / 210-240 / 240-270 cm etc.

Wir behalten uns die Lieferung von ca. 10 % Kapp- bzw. Kurzlängen pro Längensklasse vor.

### **3. Nutangaben**

Siehe je Profil; Änderungen sind auf Wunsch und mit Aufpreis möglich, wenn uns eine Lieferzeit von ca. 3 - 4 Wochen zur Verfügung steht.

### **4. Schäftungen**

Gegen Aufpreis können die Leisten geschäftet werden; wahlweise mit oder ohne Verleimung.

### **5. Sonderanfertigungen**

Senden Sie uns Ihre Anfrage und Skizze, wir beraten Sie umfassend.

# Physikalische Eigenschaften Teak-Holz

## Teak-Pflege im Außenbereich

Aufgrund der Teak-Eigenschaften ist ein Schutzanstrich nicht erforderlich. Wir können aus dem großen Angebot an Ölen / Teak-Pflegemitteln **keine** Empfehlung aussprechen.

Diese Mittel strapazieren häufig die dauerelastische Fuge und die Flankenhaftung; die Fuge wird weich, porös oder härtet aus. Die Folgen sind häufig Risse und Fugenablösungen! Daher empfehlen wir nur eine Reinigung mit Wasser und einem Dweil. Bei hartnäckigem Schmutz mit einem harten Schwamm. Aber benutzen Sie keine Bürste! Unbehandeltes Teak bekommt bei Bewitterung eine graue "Farbe" ohne an Festigkeit zu verlieren.

## Teak Merkmale

Die besonderen Eigenschaften des Teakholzes sind das sehr gute Stehvermögen (Vergleich der Schwindsätze radial: Teak 2,55 %, Oregon 4,50 %, Eiche 4,30 % Iroko 4,10 %) und die außergewöhnlich hohe Widerstandsfähigkeit gegen Pilze, Termitenbefall und verschiedene Chemikalien (Säuren). Außerdem besitzt Teak konservierende Eigenschaften, die eine Korrosion metallischer Beschläge etc. verhindern. Diese Daten gelten nicht für das minderwertige afrikanische Teak.

Die gold-gelbe Oberfläche von Teak präsentiert ein exklusives Gefühl von Luxus im Yacht-Innenausbau und auf Kreuzern. Teak benötigt kaum Pflege und behält die Festigkeit und Attraktivität für Jahrzehnte. Es verzieht sich nicht, verrottet und splittert nicht. Für Decksbereiche, Grätings und Möbel ist Teak die 1. Wahl.

## STRIP-LEISTE FÜR RUMPFBAU NR. 1 (KANULELEISTE)

Preise für Kanuleiste Nr. 1 A + B:

ab 500 lfdm je Längenkategorie, ca. 10% Kurz- bzw. Kapplängen ohne Preisreduzierung erlaubt!

Mehrpreise:

Kleinmengen unter 500 lfdm + 20%

Riftware + 20%

Sonderwünsche z. B. gleiche Farbe, Wunschlängen + 20%

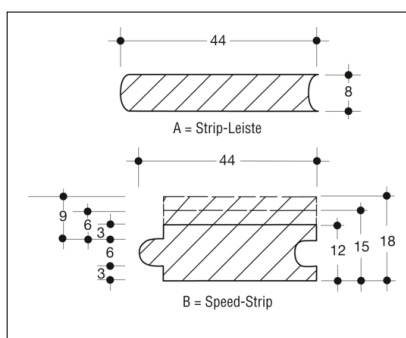
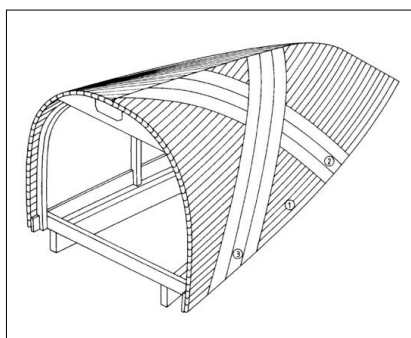
Hinweis: Auf Anfrage sind Kanuleisten auch in anderen Holzarten und Querschnitten möglich!

Legende:

1) Profil Kanuleiste Nr.1

2) Furnierlage 2,5-4,0 mm

3) Furnierlage 2,5-4,0 mm



### Western Red Cedar



Querschnitt mm	Art	Länge cm	Artikel Nr.	EUR / m
6 x 20	A	200-345	31690101	3,15
6 x 20	A	350-445	31690102	3,27
6 x 20	A	450-545	31690103	3,45
6 x 20	A	550-610	31690104	3,63
8 x 44	A	200-345	31690111	5,41

#### Mehrwertsteuer und Versandkosten

Es gilt die Preisbasis für Endverbraucher zur Selbstabholung in Mölln unverpackt incl. MwSt. Versandkosten bitte auf Anfrage.

Querschnitt mm	Art	Länge cm	Artikel Nr.	EUR / m
8 x 44	A	350-445	31690112	5,95
8 x 44	A	450-545	31690113	6,55
8 x 44	A	550-610	31690114	7,02
12 x 44	B	200-345	31690121	7,14
12 x 44	B	350-445	31690122	7,74
12 x 44	B	450-545	31690123	8,51
12 x 44	B	550-610	31690124	9,16
15 x 44	B	200-345	31690131	8,69
15 x 44	B	350-445	31690132	9,52
15 x 44	B	450-545	31690133	10,35
15 x 44	B	550-610	31690134	11,13
18 x 44	B	200-345	31690141	10,53
18 x 44	B	350-445	31690142	11,36
18 x 44	B	450-545	31690143	12,32
18 x 44	B	550-610	31690144	13,09
20 x 44	B	200-345	31690151	10,95
20 x 44	B	350-445	31690152	11,90
20 x 44	B	450-545	31690153	12,91
20 x 44	B	550-610	31690154	13,86

**Mehrwertsteuer und Versandkosten**

Es gilt die Preisbasis für Endverbraucher zur Selbstabholung in Mölln unverpackt incl. MwSt. Versandkosten bitte auf Anfrage.

## Sapeli



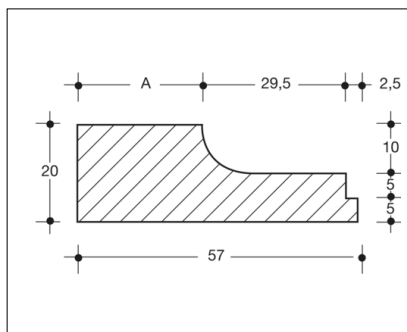
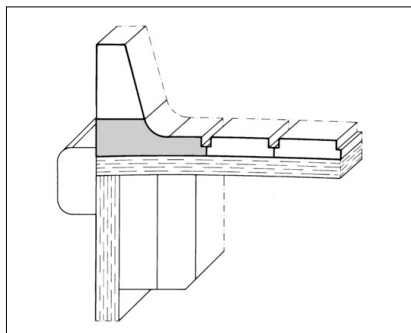
Querschnitt mm	Art	Länge cm	Artikel Nr.	EUR / m
8 x 44	A	200-610	33010811	5,24
12 x 44	B	200-610	33011211	7,02
15 x 44	B	200-610	33011511	8,57
18 x 44	B	200-610	33011811	10,35
20 x 44	B	200-610	33012011	10,77

### Mehrwertsteuer und Versandkosten

Es gilt die Preisbasis für Endverbraucher zur Selbstabholung in Mölln unverpackt incl. MwSt. Versandkosten bitte auf Anfrage.

## TROCKENFUGENLEISTE NR. 2

Teak Stabdeckleiste mit stehenden Jahrringen / Rifts-Halbrifts



### Teak Rifts



Querschnitt mm	A mm	Länge cm	Artikel Nr.	EUR / m
18 x 57	25	40-175	34021811	31,71
18 x 57	25	180-270	34021812	42,13
18 x 57	25	275-370	34021813	55,81
18 x 57	25	375-470	34021814	71,52
20 x 57	25	40-175	34022011	33,62
20 x 57	25	180-270	34022012	44,80
20 x 57	25	275-370	34022013	59,32
20 x 57	25	375-470	34022014	76,46
22 x 57	25	40-175	34022211	35,46
22 x 57	25	180-270	34022212	47,48

#### Mehrwertsteuer und Versandkosten

Es gilt die Preisbasis für Endverbraucher zur Selbstabholung in Mölln unverpackt incl. MwSt. Versandkosten bitte auf Anfrage.

Querschnitt mm	A mm	Länge cm	Artikel Nr.	EUR / m
22 x 57	25	275-370	34022213	62,77
22 x 57	25	375-470	34022214	80,92
25 x 67	30	40-175	34022511	45,16
25 x 67	30	180-270	34022512	60,93
25 x 67	30	275-370	34022513	81,34
25 x 67	30	375-470	34022514	105,43
30 x 67	30	40-175	34023011	50,81
30 x 67	30	180-270	34023012	68,96
30 x 67	30	275-370	34023013	91,87
30 x 67	30	375-470	34023014	119,65

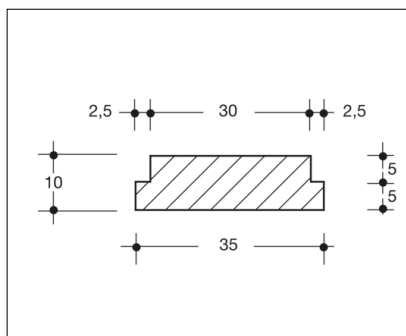
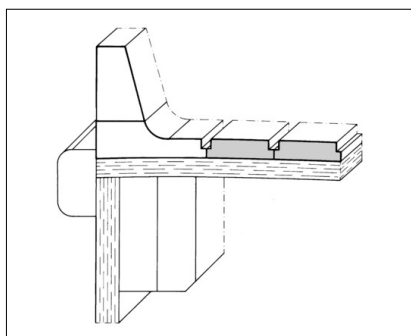
**Mehrwertsteuer und Versandkosten**

Es gilt die Preisbasis für Endverbraucher zur Selbstabholung in Mölln unverpackt incl. MwSt. Versandkosten bitte auf Anfrage.



## STABDECKSLEISTE NR. 3

Teak Stabdeckleiste mit stehenden Jahrringen, Rifts-Halbriffts  
Für die Verlegung der Stabdeckleisten empfehlen wir Sikaflex 290 DC Pro Marine.



### Teak Rifts



Querschnitt mm	Fuge mm	Länge cm	Artikel Nr.	EUR / m
8 x 35	5 x 5	40-175	34030811	Auf Anfrage
8 x 35	5 x 5	180-270	34030812	Auf Anfrage
8 x 35	5 x 5	275-370	34030813	Auf Anfrage
8 x 35	5 x 5	375-470	34030814	Auf Anfrage
8 x 35	5 x 5	475-570	34030815	Auf Anfrage
8 x 45	5 x 5	40-175	34030831	Auf Anfrage
8 x 45	5 x 5	180-270	34030832	Auf Anfrage
8 x 45	5 x 5	275-370	34030833	Auf Anfrage
8 x 45	5 x 5	375-470	34030834	Auf Anfrage
8 x 45	5 x 5	475-570	34030835	Auf Anfrage

#### Mehrwertsteuer und Versandkosten

Es gilt die Preisbasis für Endverbraucher zur Selbstabholung in Mölln unverpackt incl. MwSt. Versandkosten bitte auf Anfrage.

Querschnitt mm	Fuge mm	Länge cm	Artikel Nr.	EUR / m
8 x 55	5 x 5	40-175	34030851	Auf Anfrage
8 x 55	5 x 5	180-270	34030852	Auf Anfrage
8 x 55	5 x 5	275-370	34030853	Auf Anfrage
8 x 55	5 x 5	375-470	34030854	Auf Anfrage
8 x 55	5 x 5	475-570	34030855	Auf Anfrage
10 x 35	5 x 5	40-175	34031011	Auf Anfrage
10 x 35	5 x 5	180-270	34031012	Auf Anfrage
10 x 35	5 x 5	275-370	34031013	Auf Anfrage
10 x 35	5 x 5	375-470	34031014	Auf Anfrage
10 x 35	5 x 5	475-570	34031015	Auf Anfrage
10 x 45	5 x 5	40-175	34031031	Auf Anfrage
10 x 45	5 x 5	180-270	34031032	Auf Anfrage
10 x 45	5 x 5	275-370	34031033	Auf Anfrage
10 x 45	5 x 5	375-470	34031034	Auf Anfrage
10 x 45	5 x 5	475-570	34031035	Auf Anfrage
10 x 55	5 x 5	40-175	34031051	Auf Anfrage
10 x 55	5 x 5	180-270	34031052	Auf Anfrage
10 x 55	5 x 5	275-370	34031053	Auf Anfrage
10 x 55	5 x 5	375-470	34031054	Auf Anfrage
10 x 55	5 x 5	475-570	34031055	Auf Anfrage

**Mehrwertsteuer und Versandkosten**

Es gilt die Preisbasis für Endverbraucher zur Selbstabholung in Mölln unverpackt incl. MwSt. Versandkosten bitte auf Anfrage.

Querschnitt mm	Fuge mm	Länge cm	Artikel Nr.	EUR / m
12 x 35	5 x 6	40-175	34031211	Auf Anfrage
12 x 35	5 x 6	180-270	34031212	Auf Anfrage
12 x 35	5 x 6	275-370	34031213	Auf Anfrage
12 x 35	5 x 6	375-470	34031214	Auf Anfrage
12 x 35	5 x 6	475-570	34031215	Auf Anfrage
12 x 45	5 x 6	40-175	34031231	Auf Anfrage
12 x 45	5 x 6	180-270	34031232	Auf Anfrage
12 x 45	5 x 6	275-370	34031233	Auf Anfrage
12 x 45	5 x 6	375-470	34031234	Auf Anfrage
12 x 45	5 x 6	475-570	34031235	Auf Anfrage
12 x 55	5 x 6	40-175	34031251	Auf Anfrage
12 x 55	5 x 6	180-270	34031252	Auf Anfrage
12 x 55	5 x 6	275-370	34031253	Auf Anfrage
12 x 55	5 x 6	375-470	34031254	Auf Anfrage
12 x 55	5 x 6	475-570	34031255	Auf Anfrage
15 x 35	5 x 7	40-175	34031511	Auf Anfrage
15 x 35	5 x 7	180-270	34031512	Auf Anfrage
15 x 35	5 x 7	275-370	34031513	Auf Anfrage
15 x 35	5 x 7	375-470	34031514	Auf Anfrage
15 x 35	5 x 7	475-575	34031515	Auf Anfrage

**Mehrwertsteuer und Versandkosten**

Es gilt die Preisbasis für Endverbraucher zur Selbstabholung in Mölln unverpackt incl. MwSt. Versandkosten bitte auf Anfrage.

Querschnitt mm	Fuge mm	Länge cm	Artikel Nr.	EUR / m
15 x 45	5 x 7	40-175	34031531	Auf Anfrage
15 x 45	5 x 7	180-270	34031532	Auf Anfrage
15 x 45	5 x 7	275-370	34031533	Auf Anfrage
15 x 45	5 x 7	375-470	34031534	Auf Anfrage
15 x 45	5 x 7	475-570	34031535	Auf Anfrage
15 x 55	5 x 7	40-175	34031551	Auf Anfrage
15 x 55	5 x 7	180-270	34031552	Auf Anfrage
15 x 55	5 x 7	275-370	34031553	Auf Anfrage
15 x 55	5 x 7	375-470	34031554	Auf Anfrage
15 x 55	5 x 7	475-570	34031555	Auf Anfrage
20 x 35	5 x 9	40-175	34032011	Auf Anfrage
20 x 35	5 x 9	180-270	34032012	Auf Anfrage
20 x 35	5 x 9	275-370	34032013	Auf Anfrage
20 x 35	5 x 9	375-470	34032014	Auf Anfrage
20 x 35	5 x 9	475-570	34032015	Auf Anfrage
20 x 45	5 x 9	40-175	34032031	Auf Anfrage
20 x 45	5 x 9	180-270	34032032	Auf Anfrage
20 x 45	5 x 9	275-370	34032033	Auf Anfrage
20 x 45	5 x 9	375-470	34032034	Auf Anfrage
20 x 45	5 x 9	475-570	34032035	Auf Anfrage

**Mehrwertsteuer und Versandkosten**

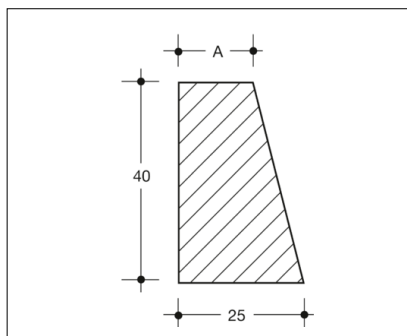
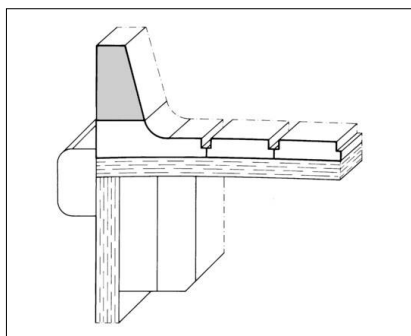
Es gilt die Preisbasis für Endverbraucher zur Selbstabholung in Mölln unverpackt incl. MwSt. Versandkosten bitte auf Anfrage.

Querschnitt mm	Fuge mm	Länge cm	Artikel Nr.	EUR / m
20 x 55	5 x 9	40-175	34032051	Auf Anfrage
20 x 55	5 x 9	180-270	34032052	Auf Anfrage
20 x 55	5 x 9	275-370	34032053	Auf Anfrage
20 x 55	5 x 9	375-470	34032054	Auf Anfrage
20 x 55	5 x 9	475-570	34032055	Auf Anfrage

**Mehrwertsteuer und Versandkosten**

Es gilt die Preisbasis für Endverbraucher zur Selbstabholung in Mölln unverpackt incl. MwSt. Versandkosten bitte auf Anfrage.

## SCHANZLEISTE NR. 4



### Sapeli



Querschnitt mm	Fuge mm	Länge cm	Artikel Nr.	EUR / m
25 x 40	15	40-270	33042511	13,86
30 x 45	20	40-270	33043011	15,11
30 x 50	20	40-270	33043021	15,59
30 x 58	20	40-270	33043031	16,84

### Teak



Querschnitt mm	A mm	Länge cm	Artikel Nr.	EUR / m
25 x 40	15	40-175	34042511	33,62
25 x 40	15	180-270	34042512	44,80

#### Mehrwertsteuer und Versandkosten

Es gilt die Preisbasis für Endverbraucher zur Selbstabholung in Mölln unverpackt incl. MwSt. Versandkosten bitte auf Anfrage.

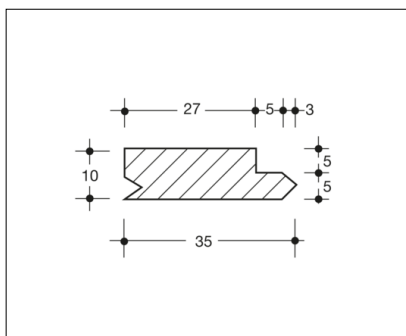
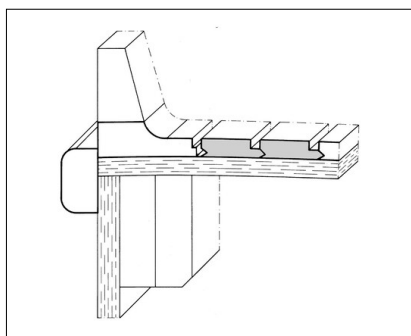
Querschnitt mm	A mm	Länge cm	Artikel Nr.	EUR / m
25 x 40	15	275-370	34042513	59,20
25 x 40	15	375-470	34042514	Auf Anfrage
30 x 45	20	40-175	34043011	37,43
30 x 45	20	180-270	34043012	50,22
30 x 45	20	275-370	34043013	66,40
30 x 45	20	375-470	34043014	Auf Anfrage
30 x 50	20	40-175	34043031	38,97
30 x 50	20	180-270	34043032	52,18
30 x 50	20	275-370	34043033	69,32
30 x 50	20	375-470	34043034	Auf Anfrage
30 x 58	20	40-175	34043051	42,66
30 x 58	20	180-270	34043052	57,72
30 x 58	20	275-370	34043053	76,70
30 x 58	20	375-470	34043054	Auf Anfrage

**Mehrwertsteuer und Versandkosten**

Es gilt die Preisbasis für Endverbraucher zur Selbstabholung in Mölln unverpackt incl. MwSt. Versandkosten bitte auf Anfrage.

## STABDECKSLEISTE NR. 6

Teak Stabdeckleiste, überwiegend mit stehenden Jahrringen Rifts-Halbriffts  
Für die Verfügung der Stabdeckleisten empfehlen wir Sikaflex 290 DC Pro Marine.



### Teak Rifts



Querschnitt mm	Fuge mm	Länge cm	Artikel Nr.	EUR / m
8 x 35	5 x 5	40-175	34060811	Auf Anfrage
8 x 35	5 x 5	180-270	34060812	Auf Anfrage
8 x 35	5 x 5	275-370	34060813	Auf Anfrage
8 x 35	5 x 5	375-470	34060814	Auf Anfrage
8 x 35	5 x 5	475-570	34060815	Auf Anfrage
8 x 45	5 x 5	40-175	34060831	Auf Anfrage
8 x 45	5 x 5	180-270	34060832	Auf Anfrage
8 x 45	5 x 5	275-370	34060833	Auf Anfrage
8 x 45	5 x 5	375-470	34060834	Auf Anfrage
8 x 45	5 x 5	475-570	34060835	Auf Anfrage

#### Mehrwertsteuer und Versandkosten

Es gilt die Preisbasis für Endverbraucher zur Selbstabholung in Mölln unverpackt incl. MwSt. Versandkosten bitte auf Anfrage.



Querschnitt mm	Fuge mm	Länge cm	Artikel Nr.	EUR / m
8 x 55	5 x 5	40-175	34060851	Auf Anfrage
8 x 55	5 x 5	180-270	34060852	Auf Anfrage
8 x 55	5 x 5	275-370	34060853	Auf Anfrage
8 x 55	5 x 5	375-470	34060854	Auf Anfrage
8 x 55	5 x 5	475-570	34060855	Auf Anfrage
10 x 35	5 x 5	40-175	34061011	Auf Anfrage
10 x 35	5 x 5	180-270	34061012	Auf Anfrage
10 x 35	5 x 5	275-370	34061013	Auf Anfrage
10 x 35	5 x 5	375-470	34061014	Auf Anfrage
10 x 35	5 x 5	475-570	34061015	Auf Anfrage
10 x 45	5 x 5	40-175	34061031	Auf Anfrage
10 x 45	5 x 5	180-270	34061032	Auf Anfrage
10 x 45	5 x 5	275-370	34061033	Auf Anfrage
10 x 45	5 x 5	375-470	34061034	Auf Anfrage
10 x 45	5 x 5	475-570	34061035	Auf Anfrage
10 x 55	5 x 5	40-175	34061051	Auf Anfrage
10 x 55	5 x 5	180-270	34061052	Auf Anfrage
10 x 55	5 x 5	275-370	34061053	Auf Anfrage
10 x 55	5 x 5	375-470	34061054	Auf Anfrage
10 x 55	5 x 5	475-570	34061055	Auf Anfrage

**Mehrwertsteuer und Versandkosten**

Es gilt die Preisbasis für Endverbraucher zur Selbstabholung in Mölln unverpackt incl. MwSt. Versandkosten bitte auf Anfrage.

Querschnitt mm	Fuge mm	Länge cm	Artikel Nr.	EUR / m
12 x 35	5 x 6	40-175	34061211	Auf Anfrage
12 x 35	5 x 6	180-270	34061212	Auf Anfrage
12 x 35	5 x 6	275-370	34061213	Auf Anfrage
12 x 35	5 x 6	375-470	34061214	Auf Anfrage
12 x 35	5 x 6	475-570	34061215	Auf Anfrage
12 x 45	5 x 6	40-175	34061231	Auf Anfrage
12 x 45	5 x 6	180-270	34061232	Auf Anfrage
12 x 45	5 x 6	275-370	34061233	Auf Anfrage
12 x 45	5 x 6	375-470	34061234	Auf Anfrage
12 x 45	5 x 6	475-570	34061235	Auf Anfrage
12 x 55	5 x 6	40-175	34061251	Auf Anfrage
12 x 55	5 x 6	180-270	34061252	Auf Anfrage
12 x 55	5 x 6	275-370	34061253	Auf Anfrage
12 x 55	5 x 6	375-470	34061254	Auf Anfrage
12 x 55	5 x 6	475-570	34061255	Auf Anfrage
15 x 35	5 x 7	40-175	34061511	Auf Anfrage
15 x 35	5 x 7	180-270	34061512	Auf Anfrage
15 x 35	5 x 7	275-370	34061513	Auf Anfrage
15 x 35	5 x 7	375-470	34061514	Auf Anfrage
15 x 35	5 x 7	475-570	34061515	Auf Anfrage

**Mehrwertsteuer und Versandkosten**

Es gilt die Preisbasis für Endverbraucher zur Selbstabholung in Mölln unverpackt incl. MwSt. Versandkosten bitte auf Anfrage.

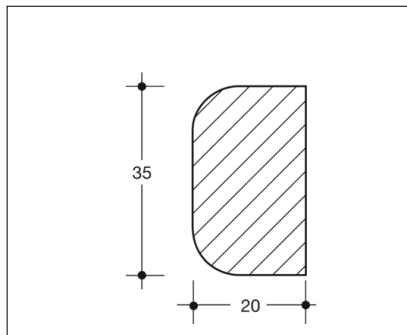
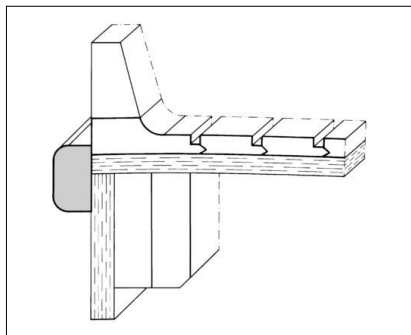
Querschnitt mm	Fuge mm	Länge cm	Artikel Nr.	EUR / m
15 x 45	5 x 7	40-175	34061531	Auf Anfrage
15 x 45	5 x 7	180-270	34061532	Auf Anfrage
15 x 45	5 x 7	275-370	34061533	Auf Anfrage
15 x 45	5 x 7	375-470	34061534	Auf Anfrage
15 x 45	5 x 7	475-570	34061535	Auf Anfrage
15 x 55	5 x 7	40-175	34061551	Auf Anfrage
15 x 55	5 x 7	180-270	34061552	Auf Anfrage
15 x 55	5 x 7	275-370	34061553	Auf Anfrage
15 x 55	5 x 7	375-470	34061554	Auf Anfrage
15 x 55	5 x 7	475-570	34061555	Auf Anfrage

**Mehrwertsteuer und Versandkosten**

Es gilt die Preisbasis für Endverbraucher zur Selbstabholung in Mölln unverpackt incl. MwSt. Versandkosten bitte auf Anfrage.

## SCHEUERLEISTE NR. 7

Rundungen der Scheuerleiste = R 9 mm  
Hinweis: Tropfnase möglich / bitten um Zeichnung



### Sapeli



Querschnitt mm	Länge cm	Artikel Nr.	EUR / m
20 x 30	40-270	33072011	8,98
20 x 35	40-270	33072021	9,52
20 x 45	40-270	33072031	11,42
28 x 58	40-270	33072811	15,17

### Teak



Querschnitt mm	Länge cm	Artikel Nr.	EUR / m
20 x 30	40-175	34072011	20,23

#### Mehrwertsteuer und Versandkosten

Es gilt die Preisbasis für Endverbraucher zur Selbstabholung in Mölln unverpackt incl. MwSt. Versandkosten bitte auf Anfrage.

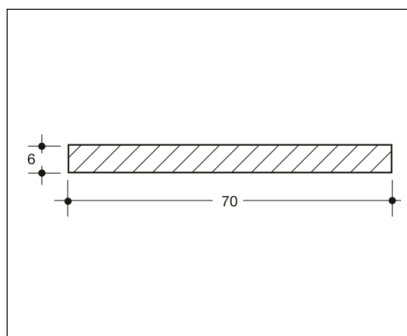
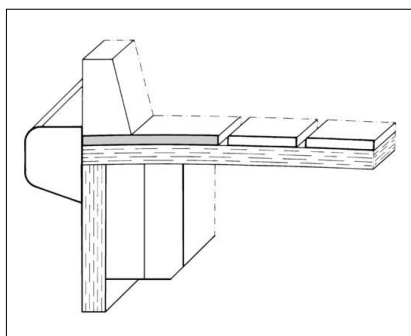
Querschnitt mm	Länge cm	Artikel Nr.	EUR / m
20 x 30	180-270	34072012	26,54
20 x 30	275-370	34072013	34,93
20 x 30	375-470	34072014	44,45
20 x 35	40-175	34072031	22,31
20 x 35	180-270	34072032	29,27
20 x 35	275-370	34072033	38,50
20 x 35	375-470	34072034	49,03
20 x 45	40-175	34072051	28,14
20 x 45	180-270	34072052	37,54
20 x 45	275-370	34072053	49,68
20 x 45	375-470	34072054	63,96
28 x 58	40-175	34072811	39,45
28 x 58	180-270	34072812	53,25
28 x 58	275-370	34072813	71,04
28 x 58	375-470	34072814	92,46

**Mehrwertsteuer und Versandkosten**

Es gilt die Preisbasis für Endverbraucher zur Selbstabholung in Mölln unverpackt incl. MwSt. Versandkosten bitte auf Anfrage.

## LEIBHOLZ NR. 8

Teak Stabdeckleiste / Leibholz, überwiegend mit stehenden Jahrringen / Rifts-Halbriffts  
Für die Verlegung der Stabdeckleisten empfehlen wir Sikaflex 290 DC Pro Marine.



### Sapeli



Querschnitt mm	Länge cm	Artikel Nr.	EUR / m
6 x 70	40-270	33090611	10,95
6 x 90	40-270	33090621	12,85

### Teak Rifts



Querschnitt mm	Länge cm	Artikel Nr.	EUR / m
6 x 70	40-175	34080611	Auf Anfrage
6 x 70	180-270	34080612	Auf Anfrage
6 x 70	275-370	34080613	Auf Anfrage

#### Mehrwertsteuer und Versandkosten

Es gilt die Preisbasis für Endverbraucher zur Selbstabholung in Mölln unverpackt incl. MwSt. Versandkosten bitte auf Anfrage.

Querschnitt mm	Länge cm	Artikel Nr.	EUR / m
6 x 70	375-470	34080614	Auf Anfrage
6 x 90	40-175	34080631	Auf Anfrage
6 x 90	180-270	34080632	Auf Anfrage
6 x 90	275-370	34080633	Auf Anfrage
6 x 90	375-470	34080634	Auf Anfrage
6 x 115	40-175	34080651	Auf Anfrage
6 x 115	180-270	34080652	Auf Anfrage
6 x 115	275-370	34080653	Auf Anfrage
6 x 115	375-470	34080654	Auf Anfrage
6 x 140	40-175	34080671	Auf Anfrage
6 x 140	180-270	34080672	Auf Anfrage
6 x 140	275-370	34080673	Auf Anfrage
6 x 140	375-470	34080674	Auf Anfrage
8 x 70	40-175	34080811	Auf Anfrage
8 x 70	180-270	34080812	Auf Anfrage
8 x 70	275-370	34080813	Auf Anfrage
8 x 70	375-470	34080814	Auf Anfrage
8 x 90	40-175	34080831	Auf Anfrage
8 x 90	180-270	34080832	Auf Anfrage
8 x 90	275-370	34080833	Auf Anfrage

**Mehrwertsteuer und Versandkosten**

Es gilt die Preisbasis für Endverbraucher zur Selbstabholung in Mölln unverpackt incl. MwSt. Versandkosten bitte auf Anfrage.

Querschnitt mm	Länge cm	Artikel Nr.	EUR / m
8 x 90	375-470	34080834	Auf Anfrage
8 x 115	40-175	34080851	Auf Anfrage
8 x 115	180-270	34080852	Auf Anfrage
8 x 115	275-370	34080853	Auf Anfrage
8 x 115	375-470	34080854	Auf Anfrage
8 x 140	40-175	34080871	Auf Anfrage
8 x 140	180-270	34080872	Auf Anfrage
8 x 140	275-370	34080873	Auf Anfrage
8 x 140	375-470	34080874	Auf Anfrage
10 x 70	40-175	34081011	Auf Anfrage
10 x 70	180-270	34081012	Auf Anfrage
10 x 70	275-370	34081013	Auf Anfrage
10 x 70	375-470	34081014	Auf Anfrage
10 x 90	40-175	34081031	Auf Anfrage
10 x 90	180-270	34081032	Auf Anfrage
10 x 90	275-370	34081033	Auf Anfrage
10 x 90	375-470	34081034	Auf Anfrage
10 x 115	40-175	34081051	Auf Anfrage
10 x 115	180-270	34081052	Auf Anfrage
10 x 115	275-370	34081053	Auf Anfrage

**Mehrwertsteuer und Versandkosten**

Es gilt die Preisbasis für Endverbraucher zur Selbstabholung in Mölln unverpackt incl. MwSt. Versandkosten bitte auf Anfrage.



Querschnitt mm	Länge cm	Artikel Nr.	EUR / m
10 x 115	375-470	34081054	Auf Anfrage
10 x 140	40-175	34081071	Auf Anfrage
10 x 140	180-270	34081072	Auf Anfrage
10 x 140	275-370	34081073	Auf Anfrage
10 x 140	375-470	34081074	Auf Anfrage
12 x 70	40-175	34081211	Auf Anfrage
12 x 70	180-270	34081212	Auf Anfrage
12 x 70	275-370	34081213	Auf Anfrage
12 x 70	375-470	34081214	Auf Anfrage
12 x 90	40-175	34081231	Auf Anfrage
12 x 90	180-270	34081232	Auf Anfrage
12 x 90	275-370	34081233	Auf Anfrage
12 x 90	375-470	34081234	Auf Anfrage
12 x 115	40-175	34081251	Auf Anfrage
12 x 115	180-270	34081252	Auf Anfrage
12 x 115	275-370	34081253	Auf Anfrage
12 x 115	375-470	34081254	Auf Anfrage
12 x 140	40-175	34081271	Auf Anfrage
12 x 140	180-270	34081272	Auf Anfrage
12 x 140	275-370	34081273	Auf Anfrage

**Mehrwertsteuer und Versandkosten**

Es gilt die Preisbasis für Endverbraucher zur Selbstabholung in Mölln unverpackt incl. MwSt. Versandkosten bitte auf Anfrage.

Querschnitt mm	Länge cm	Artikel Nr.	EUR / m
12 x 140	375-470	34081274	Auf Anfrage
15 x 70	40-175	34081511	Auf Anfrage
15 x 70	180-270	34081512	Auf Anfrage
15 x 70	275-370	34081513	Auf Anfrage
15 x 70	375-470	34081514	Auf Anfrage
15 x 90	40-175	34081531	Auf Anfrage
15 x 90	180-270	34081532	Auf Anfrage
15 x 90	275-370	34081533	Auf Anfrage
15 x 90	375-470	34081534	Auf Anfrage
15 x 115	40-175	34081551	Auf Anfrage
15 x 115	180-270	34081552	Auf Anfrage
15 x 115	275-370	34081553	Auf Anfrage
15 x 115	375-470	34081554	Auf Anfrage
15 x 140	40-175	34081571	Auf Anfrage
15 x 140	180-270	34081572	Auf Anfrage
15 x 140	275-370	34081573	Auf Anfrage
15 x 140	375-470	34081574	Auf Anfrage
20 x 70	40-175	34082011	Auf Anfrage
20 x 70	180-270	34082012	Auf Anfrage
20 x 70	275-370	34082013	Auf Anfrage

**Mehrwertsteuer und Versandkosten**

Es gilt die Preisbasis für Endverbraucher zur Selbstabholung in Mölln unverpackt incl. MwSt. Versandkosten bitte auf Anfrage.

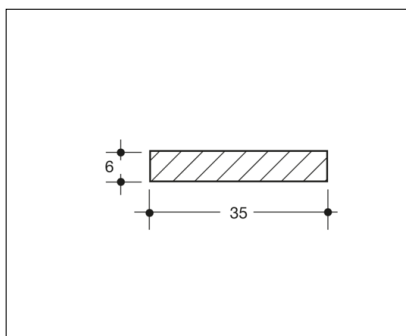
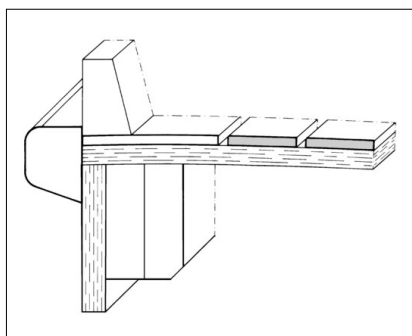
Querschnitt mm	Länge cm	Artikel Nr.	EUR / m
20 x 70	375-470	34082014	Auf Anfrage
20 x 90	40-175	34082031	Auf Anfrage
20 x 90	180-270	34082032	Auf Anfrage
20 x 90	275-370	34082033	Auf Anfrage
20 x 90	375-470	34082034	Auf Anfrage
20 x 115	40-175	34082051	Auf Anfrage
20 x 115	180-270	34082052	Auf Anfrage
20 x 115	275-370	34082053	Auf Anfrage
20 x 115	375-470	34082054	Auf Anfrage
20 x 140	40-175	34082071	Auf Anfrage
20 x 140	180-270	34082072	Auf Anfrage
20 x 140	275-370	34082073	Auf Anfrage
20 x 140	375-470	34082074	Auf Anfrage

**Mehrwertsteuer und Versandkosten**

Es gilt die Preisbasis für Endverbraucher zur Selbstabholung in Mölln unverpackt incl. MwSt. Versandkosten bitte auf Anfrage.

## STABDECKSLEISTE NR. 9

Teak Stabdeckleiste mit stehenden Jahrringen / Rifts-Halbrifts  
Für die Verlegung der Stabdeckleisten empfehlen wir Sikaflex 290 DC Pro Marine.



### Teak Rifts



Querschnitt mm	Länge cm	Artikel Nr.	EUR / m
3 x 45	40-175	34090311	Auf Anfrage
3 x 45	180-270	34090312	Auf Anfrage
3 x 45	275-370	34090313	Auf Anfrage
3 x 45	375-470	34090314	Auf Anfrage
3 x 45	475-570	34090315	Auf Anfrage
6 x 35	40-175	34090611	Auf Anfrage
6 x 35	180-270	34090612	Auf Anfrage
6 x 35	275-370	34090613	Auf Anfrage
6 x 35	375-470	34090614	Auf Anfrage
6 x 35	475-570	34090615	Auf Anfrage

#### Mehrwertsteuer und Versandkosten

Es gilt die Preisbasis für Endverbraucher zur Selbstabholung in Mölln unverpackt incl. MwSt. Versandkosten bitte auf Anfrage.

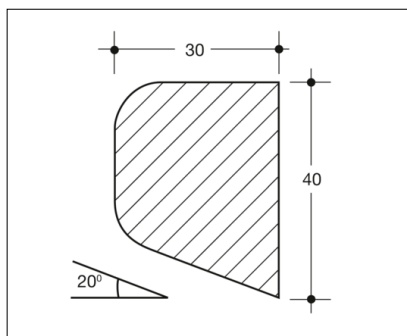
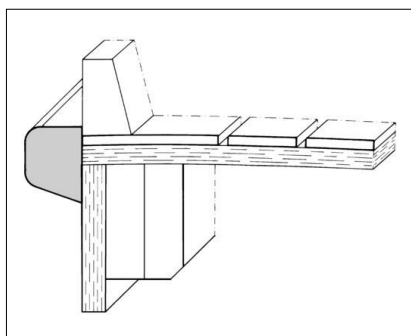
Querschnitt mm	Länge cm	Artikel Nr.	EUR / m
6 x 45	40-175	34090631	Auf Anfrage
6 x 45	180-270	34090632	Auf Anfrage
6 x 45	275-370	34090633	Auf Anfrage
6 x 45	375-470	34090634	Auf Anfrage
6 x 45	475-570	34090635	Auf Anfrage

**Mehrwertsteuer und Versandkosten**

Es gilt die Preisbasis für Endverbraucher zur Selbstabholung in Mölln unverpackt incl. MwSt. Versandkosten bitte auf Anfrage.

## SCHEUERLEISTE NR. 10

Alternativ können auch die Profile Nr. 7 und Nr. 63 als Scheuerleiste eingesetzt werden  
Hinweis: Tropfnase möglich / bitten um Zeichnung



### Sapeli



Querschnitt mm	Länge cm	Artikel Nr.	EUR / m
25 x 30	40-270	33102511	11,31
30 x 40	40-270	33103011	14,10
35 x 50	40-270	33103511	15,83

### Teak



Querschnitt mm	Länge cm	Artikel Nr.	EUR / m
25 x 30	40-175	34102511	26,18
25 x 30	180-275	34102512	34,69

#### Mehrwertsteuer und Versandkosten

Es gilt die Preisbasis für Endverbraucher zur Selbstabholung in Mölln unverpackt incl. MwSt. Versandkosten bitte auf Anfrage.

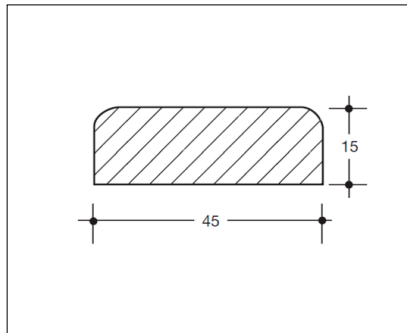
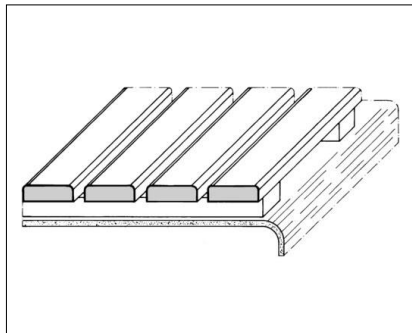
Querschnitt mm	Länge cm	Artikel Nr.	EUR / m
25 x 30	275-370	34102513	45,34
25 x 30	375-470	34102514	Auf Anfrage
30 x 40	40-175	34103011	34,69
30 x 40	180-275	34103012	46,35
30 x 40	275-370	34103013	61,40
30 x 40	375-470	34103014	Auf Anfrage
35 x 50	40-175	34103511	40,22
35 x 50	180-275	34103512	54,09
35 x 50	275-370	34103513	72,23
35 x 50	375-470	34103514	Auf Anfrage

**Mehrwertsteuer und Versandkosten**

Es gilt die Preisbasis für Endverbraucher zur Selbstabholung in Mölln unverpackt incl. MwSt. Versandkosten bitte auf Anfrage.

## SITZGRÄTINGLEISTE NR. 11

Sitzgrätingleiste mit Rundung = R 5 mm



### Sapeli



Querschnitt mm	Länge cm	Artikel Nr.	EUR / m
15 x 30	40-270	33111511	8,69
15 x 35	40-270	33111521	8,98
15 x 45	40-270	33111531	10,29
20 x 30	40-270	33112011	9,28
20 x 35	40-270	33112021	9,88
20 x 45	40-270	33112031	11,48

**Mehrwertsteuer und Versandkosten**

Es gilt die Preisbasis für Endverbraucher zur Selbstabholung in Mölln unverpackt incl. MwSt. Versandkosten bitte auf Anfrage.



## Teak

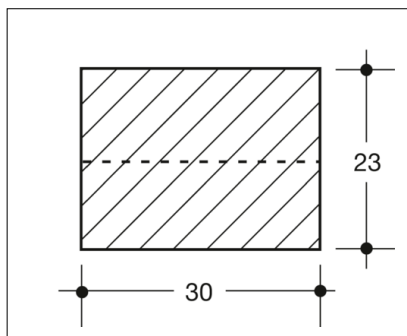
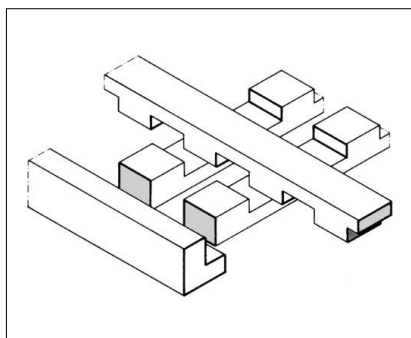


Querschnitt mm	Länge cm	Artikel Nr.	EUR / m
15 x 30	40-175	34111511	17,79
15 x 30	180-270	34111512	22,67
15 x 35	40-175	34111531	18,62
15 x 35	180-270	34111532	23,98
15 x 45	40-175	34111551	22,37
15 x 45	180-270	34111552	28,74
20 x 30	40-175	34112011	19,75
20 x 30	180-270	34112012	25,11
20 x 35	40-175	34112031	21,60
20 x 35	180-270	34112032	27,55
20 x 45	40-175	34112051	26,00
20 x 45	180-270	34112052	33,62

### Mehrwertsteuer und Versandkosten

Es gilt die Preisbasis für Endverbraucher zur Selbstabholung in Mölln unverpackt incl. MwSt. Versandkosten bitte auf Anfrage.

## WÜRFELGRÄTINGLEISTE NR. 12



### Sapeli



Querschnitt mm	Länge cm	Artikel Nr.	EUR / m
20 x 20	40-270	33122011	14,82
23 x 30	40-270	33122311	17,14

### Teak



Querschnitt mm	Länge cm	Artikel Nr.	EUR / m
20 x 20	40-175	34122011	24,57
20 x 20	180-270	34122012	29,45
23 x 30	40-175	34122311	31,36
23 x 30	180-270	34122312	38,73

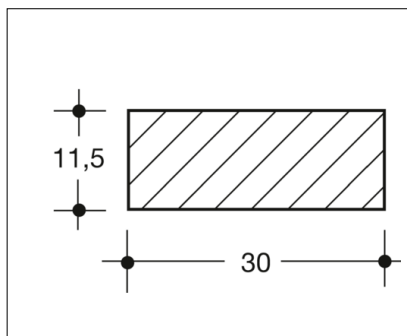
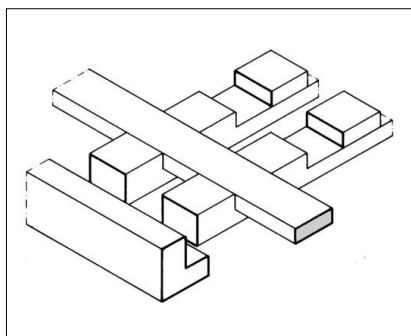
#### Mehrwertsteuer und Versandkosten

Es gilt die Preisbasis für Endverbraucher zur Selbstabholung in Mölln unverpackt incl. MwSt. Versandkosten bitte auf Anfrage.

**Mehrwertsteuer und Versandkosten**

Es gilt die Preisbasis für Endverbraucher zur Selbstabholung in Mölln unverpackt incl. MwSt. Versandkosten bitte auf Anfrage.

## GRÄTINGLEISTE NR. 13



### Sapeli



Querschnitt mm	Länge cm	Artikel Nr.	EUR / m
10 x 20	40-270	33131011	6,19
11,5 x 30	40-270	33131111	7,50

### Teak



Querschnitt mm	Länge cm	Artikel Nr.	EUR / m
10 x 20	40-175	34131011	11,66
10 x 20	180-270	34131012	14,40
11,5 x 30	40-175	34131111	15,59
11,5 x 30	180-270	34131112	19,69

#### Mehrwertsteuer und Versandkosten

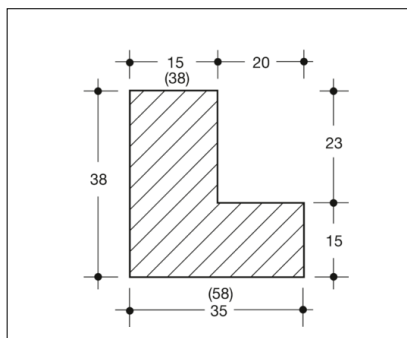
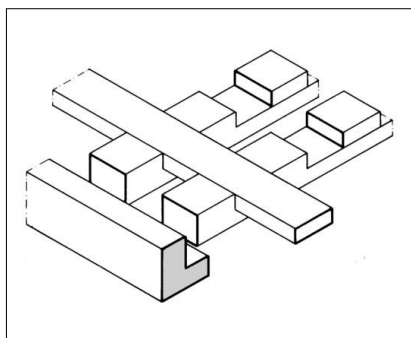
Es gilt die Preisbasis für Endverbraucher zur Selbstabholung in Mölln unverpackt incl. MwSt. Versandkosten bitte auf Anfrage.

**Mehrwertsteuer und Versandkosten**

Es gilt die Preisbasis für Endverbraucher zur Selbstabholung in Mölln unverpackt incl. MwSt. Versandkosten bitte auf Anfrage.

Sommerfeld + Thiele GmbH · Breslauer Straße 15 · 23879 Mölln  
Telefon: +49 4542 84 64-0 · E-Mail: [info@sommerfeld-thiele.de](mailto:info@sommerfeld-thiele.de)

## RANDLEISTE FÜR GRÄTING NR. 14



### Sapeli



Querschnitt mm	Länge cm	Artikel Nr.	EUR / m
35 x 38	40-270	33143511	13,98
35 x 58	40-270	33143521	18,15
38 x 35	40-270	33143811	13,98
38 x 58	40-270	33143821	18,92

### Teak



Querschnitt mm	Länge cm	Artikel Nr.	EUR / m
35 x 38	40-175	34143511	31,24
35 x 38	180-270	34143512	40,40

#### Mehrwertsteuer und Versandkosten

Es gilt die Preisbasis für Endverbraucher zur Selbstabholung in Mölln unverpackt incl. MwSt. Versandkosten bitte auf Anfrage.

Querschnitt mm	Länge cm	Artikel Nr.	EUR / m
35 x 58	40-175	34143531	43,79
35 x 58	180-270	34143532	57,06
38 x 35	40-175	34143811	31,24
38 x 35	180-270	34143812	40,40
38 x 58	40-175	34143831	45,34
38 x 58	180-270	34143832	59,56

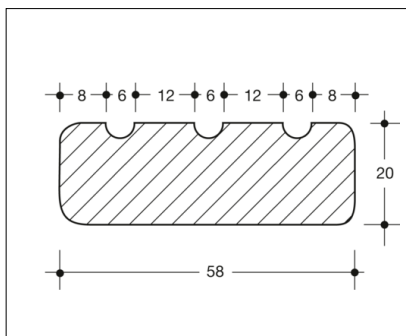
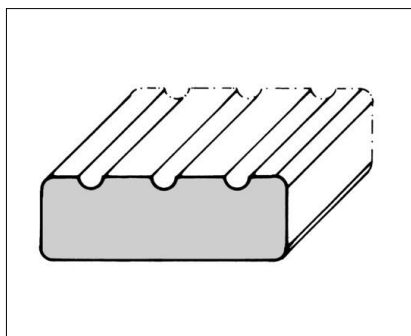
**Mehrwertsteuer und Versandkosten**

Es gilt die Preisbasis für Endverbraucher zur Selbstabholung in Mölln unverpackt incl. MwSt. Versandkosten bitte auf Anfrage.

## PROFILLEISTE FÜR GANGWAY / PLATTFORM / STEGE / TERRASSEN NR. 15

Holz-Terrassen erweitern Ihren Wohnraum nach draußen. Unser Teak Terrassendielen-Profil ist besonders langlebig und verschafft Ihnen eine angenehme Atmosphäre.

Hinweis: In ähnlicher Form auch in Bongossi lieferbar!



### Teak



Querschnitt mm	Rillen	Länge cm	Artikel Nr.	EUR / m
20 x 58	3	40-175	34152011	31,89
20 x 58	3	180-270	34152012	40,94
20 x 90	4	40-175	34152031	46,41
20 x 90	4	180-270	34152032	60,75
20 x 115	5	40-175	34152041	55,39
20 x 115	5	180-270	34152042	73,01
20 x 140	6	40-175	34152051	64,50
20 x 140	6	180-270	34152052	85,32
25 x 90	4	40-175	34152531	53,31

#### Mehrwertsteuer und Versandkosten

Es gilt die Preisbasis für Endverbraucher zur Selbstabholung in Mölln unverpackt incl. MwSt. Versandkosten bitte auf Anfrage.

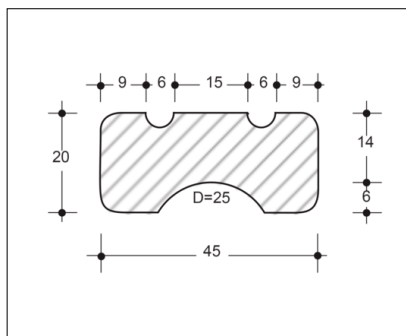
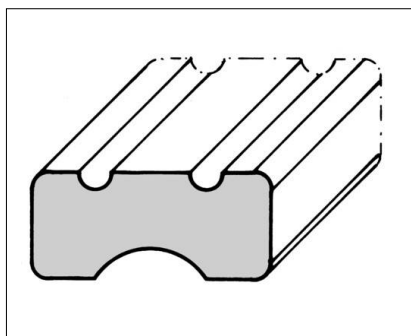


Querschnitt mm	Rillen	Länge cm	Artikel Nr.	EUR / m
25 x 90	4	180-270	34152532	69,97
25 x 115	5	40-175	34152541	63,96
25 x 115	5	180-270	34152542	84,37

**Mehrwertsteuer und Versandkosten**

Es gilt die Preisbasis für Endverbraucher zur Selbstabholung in Mölln unverpackt incl. MwSt. Versandkosten bitte auf Anfrage.

## PROFILLEISTE FÜR BADELEITER NR. 15-1



### Teak



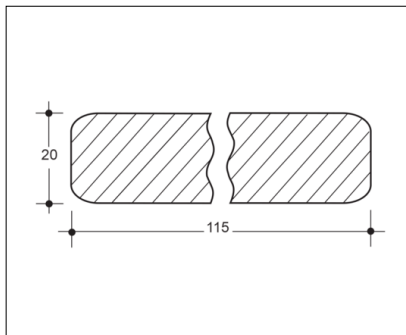
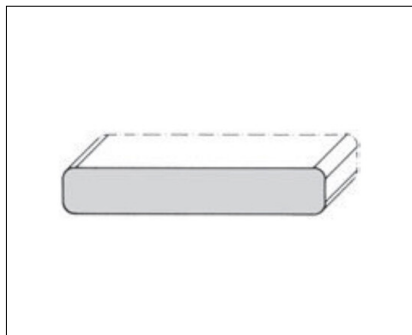
Querschnitt mm	Rillen	Länge cm	Artikel Nr.	EUR / m
20 x 45	2	40-175	34152071	28,08
20 x 45	2	180-270	34152072	36,12
20 x 58	2	40-175	34152091	31,89
20 x 58	2	180-270	34152092	40,94

#### Mehrwertsteuer und Versandkosten

Es gilt die Preisbasis für Endverbraucher zur Selbstabholung in Mölln unverpackt incl. MwSt. Versandkosten bitte auf Anfrage.

## PROFILLEISTE FÜR STEGE UND TERRASSEN 15-2

Holz-Terrassen erweitern Ihren Wohnraum nach draußen. Unser Teak Terrassendielen-Profil ist besonders langlebig und verschafft Ihnen eine angenehme Atmosphäre.



### Teak



Querschnitt mm	Länge cm	Artikel Nr.	EUR / m
20 x 115	40-175	34152095	53,49
20 x 115	180-270	34152096	70,75
25 x 115	40-175	34152595	61,76
25 x 115	180-270	34152596	82,29

#### Mehrwertsteuer und Versandkosten

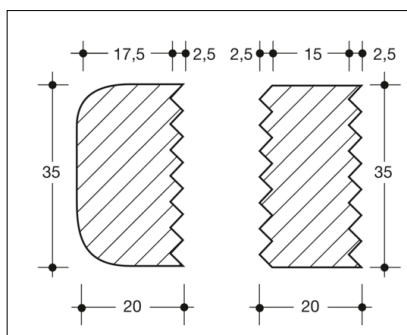
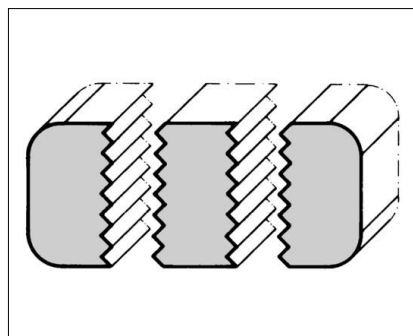
Es gilt die Preisbasis für Endverbraucher zur Selbstabholung in Mölln unverpackt incl. MwSt. Versandkosten bitte auf Anfrage.

## PROFILLEISTEN FÜR RELING NR. 16-18

Profileleiste für Handlauf und Reling:

Nr. 16 + 17 + 18 = Profil Nr. 20, Querschnitt 35 x 55 mm

Nr. 16 + 17 + 17 + 18 = Profil Nr. 20, Querschnitt 35 x 72 mm



### Sapeli



Querschnitt mm	Profil Nr.	Länge cm	Artikel Nr.	EUR / m
35 x 20	16	40-270	33163511	10,71
35 x 20	17	40-270	33173511	10,71
35 x 20	18	40-270	33183511	10,71

### Teak



Querschnitt mm	Profil Nr.	Länge cm	Artikel Nr.	EUR / m
35 x 20	16	40-175	34163511	21,84
35 x 20	16	180-270	34163512	27,61

#### Mehrwertsteuer und Versandkosten

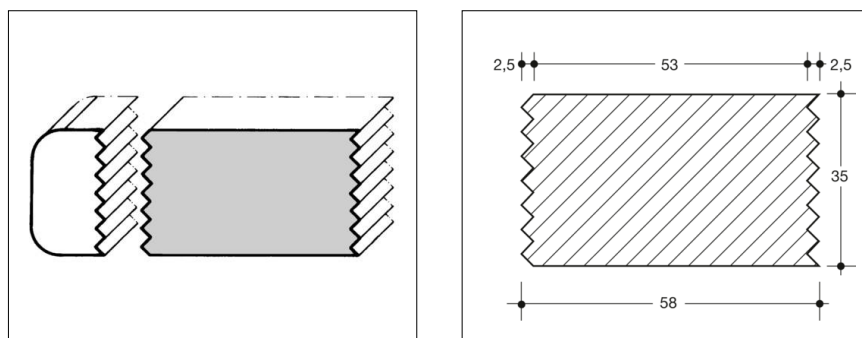
Es gilt die Preisbasis für Endverbraucher zur Selbstabholung in Mölln unverpackt incl. MwSt. Versandkosten bitte auf Anfrage.

Querschnitt mm	Profil Nr.	Länge cm	Artikel Nr.	EUR / m
35 x 20	16	275-370	34163513	Auf Anfrage
35 x 20	16	375-470	34163514	Auf Anfrage
35 x 20	17	40-175	34173511	21,84
35 x 20	17	180-270	34173512	27,61
35 x 20	17	275-370	34173513	Auf Anfrage
35 x 20	17	375-470	34173514	Auf Anfrage
35 x 20	18	40-175	34183511	21,84
35 x 20	18	180-270	34183512	27,61
35 x 20	18	275-370	34183513	Auf Anfrage
35 x 20	18	375-470	34183514	Auf Anfrage

**Mehrwertsteuer und Versandkosten**

Es gilt die Preisbasis für Endverbraucher zur Selbstabholung in Mölln unverpackt incl. MwSt. Versandkosten bitte auf Anfrage.

## LEISTE FÜR LEIMHOLZ NR. 19



### Sapeli



Querschnitt mm	Profil Nr.	Länge cm	Artikel Nr.	EUR / m
35 x 58	19	40-270	33193511	17,43

### Teak

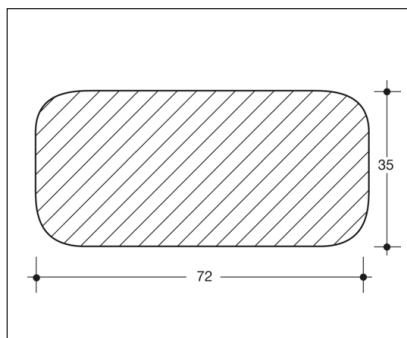
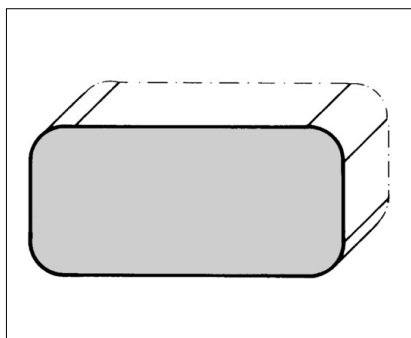


Querschnitt mm	Profil Nr.	Länge cm	Artikel Nr.	EUR / m
35 x 58	19	40-175	34193511	41,06
35 x 58	19	180-270	34193512	53,79
35 x 58	19	275-370	34193513	Auf Anfrage
35 x 58	19	375-470	34193514	Auf Anfrage

#### Mehrwertsteuer und Versandkosten

Es gilt die Preisbasis für Endverbraucher zur Selbstabholung in Mölln unverpackt incl. MwSt. Versandkosten bitte auf Anfrage.

## RELINGLEISTE / HANDLAUF NR. 20



### Sapeli



Querschnitt mm	Länge cm	Artikel Nr.	EUR / m
35 x 55	40-270	33203511	18,15
35 x 72	40-270	33203521	21,24

### Teak



Querschnitt mm	Länge cm	Artikel Nr.	EUR / m
35 x 55	40-175	34203511	43,79
35 x 55	180-270	34203512	57,06
35 x 55	275-370	34203513	Auf Anfrage
35 x 55	375-470	34203514	Auf Anfrage

#### Mehrwertsteuer und Versandkosten

Es gilt die Preisbasis für Endverbraucher zur Selbstabholung in Mölln unverpackt incl. MwSt. Versandkosten bitte auf Anfrage.

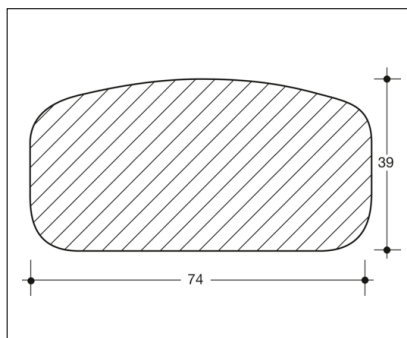
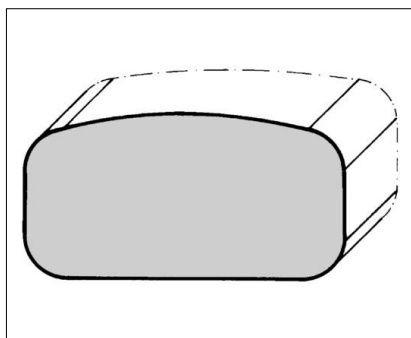
Querschnitt mm	Länge cm	Artikel Nr.	EUR / m
35 x 72	40-175	34203531	51,94
35 x 72	180-270	34203532	68,60
35 x 72	275-370	34203533	Auf Anfrage
35 x 72	375-470	34203534	Auf Anfrage

**Mehrwertsteuer und Versandkosten**

Es gilt die Preisbasis für Endverbraucher zur Selbstabholung in Mölln unverpackt incl. MwSt. Versandkosten bitte auf Anfrage.



## RELINGLEISTE / HANDLAUF NR. 21



### Sapeli



Querschnitt mm	Länge cm	Artikel Nr.	EUR / m
39 x 74	40-270	33213911	25,53

### Teak

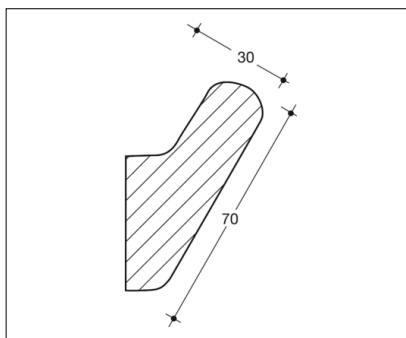
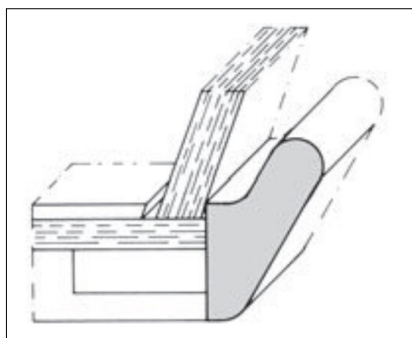


Querschnitt mm	Länge cm	Artikel Nr.	EUR / m
39 x 74	40-175	34213911	59,86
39 x 74	180-270	34213912	78,36
39 x 74	275-370	34213913	Auf Anfrage
39 x 74	375-470	34213914	Auf Anfrage

#### Mehrwertsteuer und Versandkosten

Es gilt die Preisbasis für Endverbraucher zur Selbstabholung in Mölln unverpackt incl. MwSt. Versandkosten bitte auf Anfrage.

## KAJÜTHANDLAUF NR. 35



### Khaya



Querschnitt mm	Länge cm	Artikel Nr.	EUR / m
30 x 70	40-270	32353011	22,31

### Sapeli



Querschnitt mm	Länge cm	Artikel Nr.	EUR / m
30 x 70	40-270	33353011	20,29

#### Mehrwertsteuer und Versandkosten

Es gilt die Preisbasis für Endverbraucher zur Selbstabholung in Mölln unverpackt incl. MwSt. Versandkosten bitte auf Anfrage.

## Teak

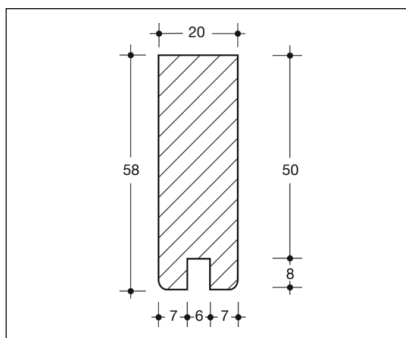
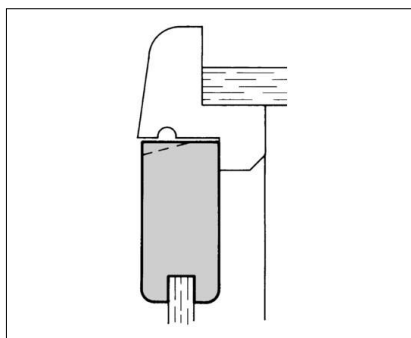


Querschnitt mm	Länge cm	Artikel Nr.	EUR / m
30 x 70	40-175	34353011	43,79
30 x 70	180-270	34353012	63,07

**Mehrwertsteuer und Versandkosten**

Es gilt die Preisbasis für Endverbraucher zur Selbstabholung in Mölln unverpackt incl. MwSt. Versandkosten bitte auf Anfrage.

## RAHMENTÜRLEISTE NR. 31



### Sapeli



Querschnitt mm	Länge cm	Artikel Nr.	EUR / m
20 x 58	40-270	33312011	14,93

### Teak

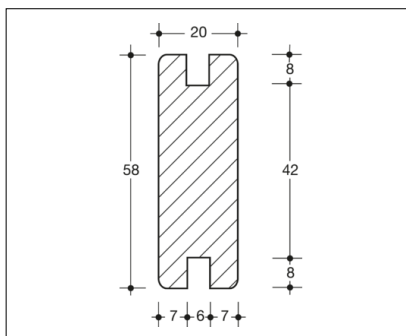
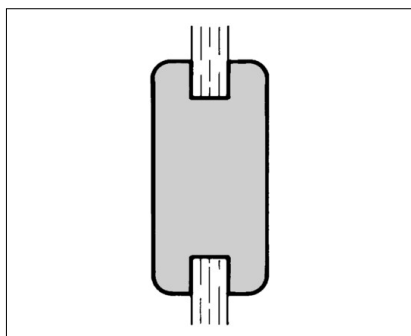


Querschnitt mm	Länge cm	Artikel Nr.	EUR / m
20 x 58	40-175	34312011	34,39
20 x 58	180-270	34312012	44,74

#### Mehrwertsteuer und Versandkosten

Es gilt die Preisbasis für Endverbraucher zur Selbstabholung in Mölln unverpackt incl. MwSt. Versandkosten bitte auf Anfrage.

## RAHMENTÜRLEISTE NR. 32



### Sapeli



Querschnitt mm	Länge cm	Artikel Nr.	EUR / m
20 x 58	40-270	33322011	15,95

### Teak



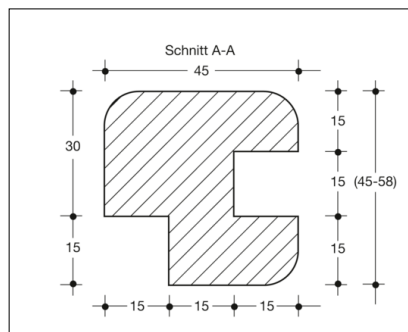
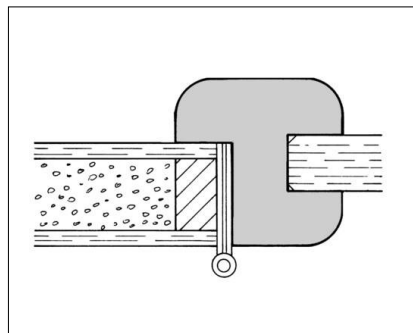
Querschnitt mm	Länge cm	Artikel Nr.	EUR / m
20 x 58	40-175	34322011	35,58
20 x 58	180-270	34322012	46,17

#### Mehrwertsteuer und Versandkosten

Es gilt die Preisbasis für Endverbraucher zur Selbstabholung in Mölln unverpackt incl. MwSt. Versandkosten bitte auf Anfrage.

## ZARGENPROFIL FÜR TÜREN NR. 33

Hinweis: Auf Anfrage sind für das Zargenprofil auch Nut- und Falzänderungen möglich!



### Khaya



Querschnitt mm	Nute mm	Falz mm	Länge cm	Artikel Nr.	EUR / m
45 x 40	12	22	40-270	32334011	28,62
45 x 45	15	15	40-270	32334511	31,83
45 x 58	20	28	40-270	32334521	36,71

### Sapeli



Querschnitt mm	Nute mm	Falz mm	Länge cm	Artikel Nr.	EUR / m
45 x 40	12	22	40-270	33334011	26,00
45 x 45	15	15	40-270	33334511	29,10
45 x 58	20	28	40-270	33334521	33,44

#### Mehrwertsteuer und Versandkosten

Es gilt die Preisbasis für Endverbraucher zur Selbstabholung in Mölln unverpackt incl. MwSt. Versandkosten bitte auf Anfrage.

## Teak



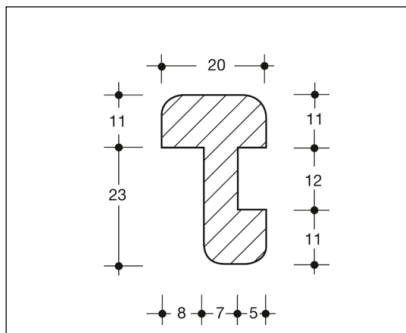
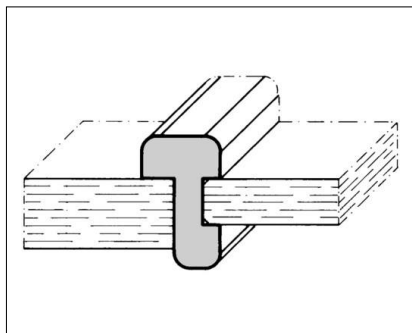
Querschnitt mm	Nute mm	Falz mm	Länge cm	Artikel Nr.	EUR / m
45 x 40	12	22	40-175	34334011	59,32
45 x 40	12	22	180-270	34334012	76,99
45 x 45	15	15	40-175	34334511	67,83
45 x 45	15	15	180-270	34334512	88,36
45 x 58	20	28	40-175	34334531	80,27
45 x 58	20	28	180-270	34334532	105,55

**Mehrwertsteuer und Versandkosten**

Es gilt die Preisbasis für Endverbraucher zur Selbstabholung in Mölln unverpackt incl. MwSt. Versandkosten bitte auf Anfrage.

## ZARGENPROFIL NR. 34

Hinweis: Auf Anfrage sind für das Zargenprofil auch Nutänderung möglich!



### Khaya



Querschnitt mm	Nute mm	Länge cm	Artikel Nr.	EUR / m
20 x 34	12	40-270	32342011	12,55

### Sapeli



Querschnitt mm	Nute mm	Länge cm	Artikel Nr.	EUR / m
20 x 34	12	40-270	33342011	11,48

#### Mehrwertsteuer und Versandkosten

Es gilt die Preisbasis für Endverbraucher zur Selbstabholung in Mölln unverpackt incl. MwSt. Versandkosten bitte auf Anfrage.



## Teak

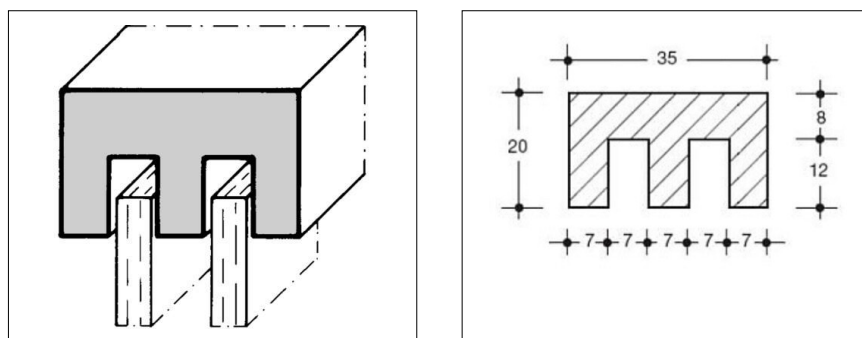


Querschnitt mm	Nute mm	Länge cm	Artikel Nr.	EUR / m
20 x 34	12	40-175	34342011	23,15
20 x 34	12	180-270	34342012	29,16

**Mehrwertsteuer und Versandkosten**

Es gilt die Preisbasis für Endverbraucher zur Selbstabholung in Mölln unverpackt incl. MwSt. Versandkosten bitte auf Anfrage.

## OBERES SCHIEBETÜRPROFIL NR. 36



### Khaya



Querschnitt mm	Länge cm	Artikel Nr.	EUR / m
20 x 35	40-270	32362011	11,78

### Sapeli



Querschnitt mm	Länge cm	Artikel Nr.	EUR / m
20 x 35	40-270	33362011	10,71

#### Mehrwertsteuer und Versandkosten

Es gilt die Preisbasis für Endverbraucher zur Selbstabholung in Mölln unverpackt incl. MwSt. Versandkosten bitte auf Anfrage.

## Teak

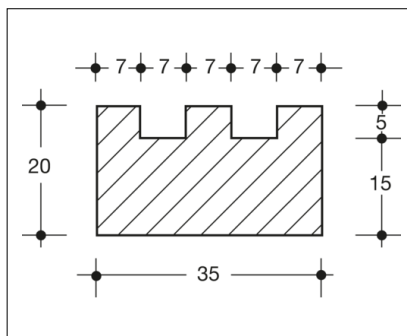
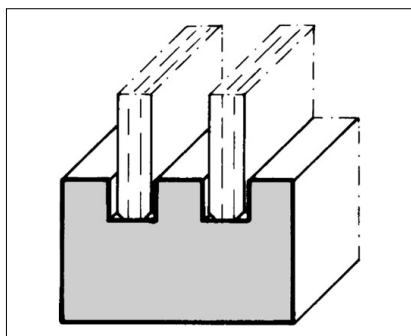


Querschnitt mm	Länge cm	Artikel Nr.	EUR / m
20 x 35	40-175	34362011	21,84
20 x 35	180-270	34362012	27,61

**Mehrwertsteuer und Versandkosten**

Es gilt die Preisbasis für Endverbraucher zur Selbstabholung in Mölln unverpackt incl. MwSt. Versandkosten bitte auf Anfrage.

## UNTERES SCHIEBETÜRPROFIL NR. 37



### Khaya



Querschnitt mm	Länge cm	Artikel Nr.	EUR / m
20 x 35	40-270	32372011	11,78

### Sapeli



Querschnitt mm	Länge cm	Artikel Nr.	EUR / m
20 x 35	40-270	33372011	10,71

#### Mehrwertsteuer und Versandkosten

Es gilt die Preisbasis für Endverbraucher zur Selbstabholung in Mölln unverpackt incl. MwSt. Versandkosten bitte auf Anfrage.

## Teak

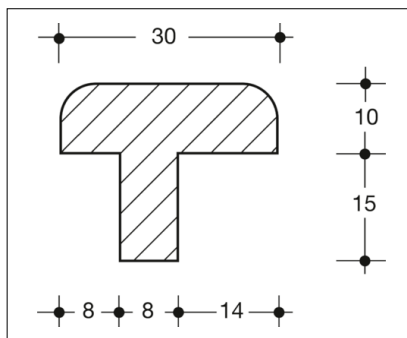
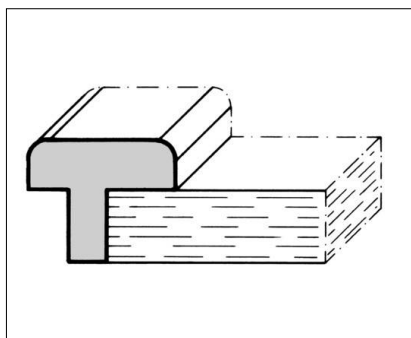


Querschnitt mm	Länge cm	Artikel Nr.	EUR / m
20 x 35	40-175	34372011	21,84
20 x 35	180-270	34372012	27,61

**Mehrwertsteuer und Versandkosten**

Es gilt die Preisbasis für Endverbraucher zur Selbstabholung in Mölln unverpackt incl. MwSt. Versandkosten bitte auf Anfrage.

## ANSCHLAGPROFIL NR. 38



### Khaya



Querschnitt mm	Länge cm	Artikel Nr.	EUR / m
25 x 30	40-270	32382511	12,55

### Sapeli



Querschnitt mm	Länge cm	Artikel Nr.	EUR / m
25 x 30	40-270	33382511	11,48

#### Mehrwertsteuer und Versandkosten

Es gilt die Preisbasis für Endverbraucher zur Selbstabholung in Mölln unverpackt incl. MwSt. Versandkosten bitte auf Anfrage.

## Teak

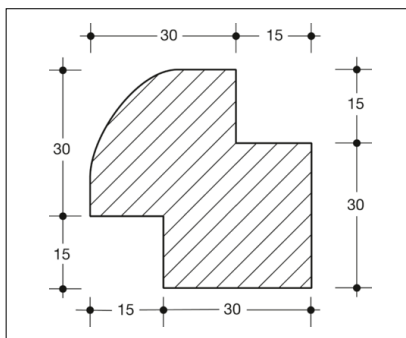
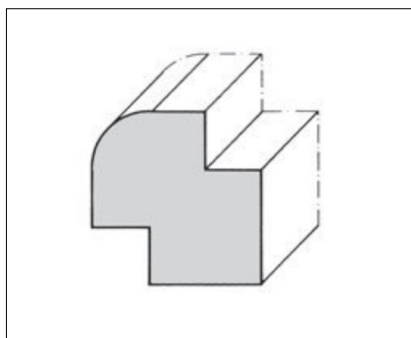


Querschnitt mm	Länge cm	Artikel Nr.	EUR / m
25 x 30	40-175	34382511	24,40
25 x 30	180-270	34382512	31,12

**Mehrwertsteuer und Versandkosten**

Es gilt die Preisbasis für Endverbraucher zur Selbstabholung in Mölln unverpackt incl. MwSt. Versandkosten bitte auf Anfrage.

## ECKPROFIL NR. 40



### Khaya



Querschnitt mm	Falz mm	Länge cm	Artikel Nr.	EUR / m
35 x 35	12 x 12	40-270	32403511	25,82
45 x 45	15 x 15	40-270	32404511	31,83

### Sapeli



Querschnitt mm	Falz mm	Länge cm	Artikel Nr.	EUR / m
35 x 35	12 x 12	40-270	33403511	23,56
45 x 45	15 x 15	40-270	33404511	29,10

#### Mehrwertsteuer und Versandkosten

Es gilt die Preisbasis für Endverbraucher zur Selbstabholung in Mölln unverpackt incl. MwSt. Versandkosten bitte auf Anfrage.



## Teak

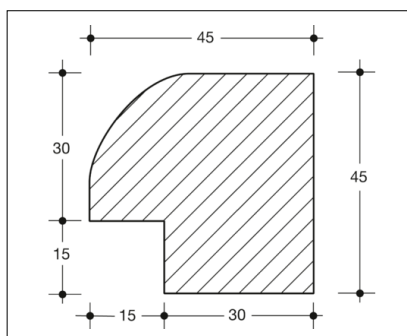
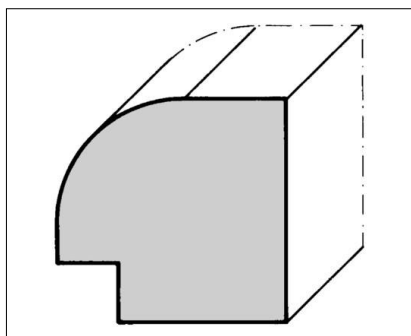


Querschnitt mm	Falz mm	Länge cm	Artikel Nr.	EUR / m
35 x 35	12 x 12	40-175	34403511	52,12
35 x 35	12 x 12	180-270	34403512	67,41
45 x 45	15 x 15	40-175	34404511	67,83
45 x 45	15 x 15	180-270	34404512	88,36

### Mehrwertsteuer und Versandkosten

Es gilt die Preisbasis für Endverbraucher zur Selbstabholung in Mölln unverpackt incl. MwSt. Versandkosten bitte auf Anfrage.

## ECKPROFIL NR. 42



### Khaya



Querschnitt mm	Falz mm	Länge cm	Artikel Nr.	EUR / m
35 x 35	12 x 12	40-270	32423511	25,82
45 x 45	15 x 15	40-270	32424511	31,83

### Sapeli



Querschnitt mm	Falz mm	Länge cm	Artikel Nr.	EUR / m
35 x 35	12 x 12	40-270	33423511	23,56
45 x 45	15 x 15	40-270	33424511	29,10

#### Mehrwertsteuer und Versandkosten

Es gilt die Preisbasis für Endverbraucher zur Selbstabholung in Mölln unverpackt incl. MwSt. Versandkosten bitte auf Anfrage.

## Teak

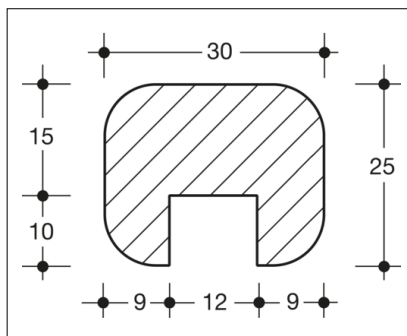
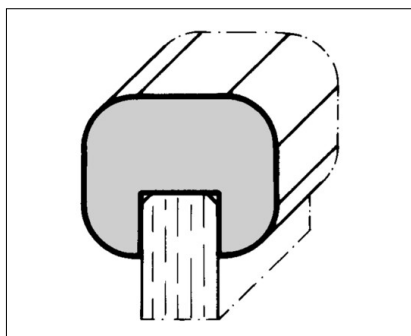


Querschnitt mm	Falz mm	Länge cm	Artikel Nr.	EUR / m
35 x 35	12 x 12	40-175	34423511	52,12
35 x 35	12 x 12	180-270	34423512	67,41
45 x 45	15 x 15	40-175	34424511	67,83
45 x 45	15 x 15	180-270	34424512	88,36

### Mehrwertsteuer und Versandkosten

Es gilt die Preisbasis für Endverbraucher zur Selbstabholung in Mölln unverpackt incl. MwSt. Versandkosten bitte auf Anfrage.

## SCHOTTABDECKPROFIL NR. 43



### Khaya



Querschnitt mm	Nute mm	Länge cm	Artikel Nr.	EUR / m
20 x 30	10	40-270	32432011	10,77
25 x 30	12	40-270	32432511	12,38
25 x 35	15	40-270	32432521	13,74
25 x 40	20	40-270	32432531	14,88

### Sapeli



Querschnitt mm	Nute mm	Länge cm	Artikel Nr.	EUR / m
20 x 30	10	40-270	33432011	9,70
25 x 30	12	40-270	33432511	11,31

#### Mehrwertsteuer und Versandkosten

Es gilt die Preisbasis für Endverbraucher zur Selbstabholung in Mölln unverpackt incl. MwSt. Versandkosten bitte auf Anfrage.

Querschnitt mm	Nute mm	Länge cm	Artikel Nr.	EUR / m
25 x 35	15	40-270	33432521	12,55
25 x 40	20	40-270	33432531	13,51

## Teak

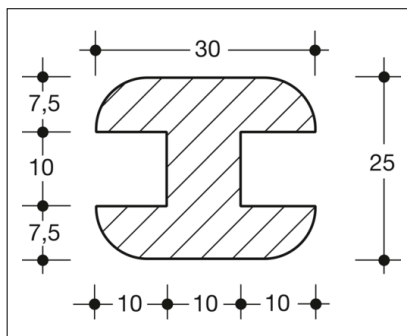
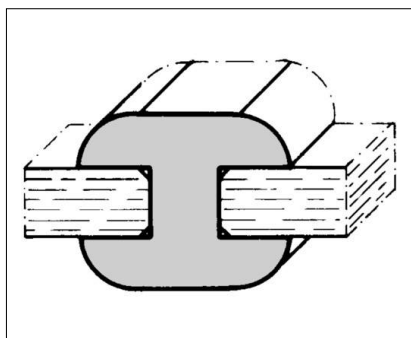


Querschnitt mm	Nute mm	Länge cm	Artikel Nr.	EUR / m
20 x 30	10	40-175	34432011	19,87
20 x 30	10	180-270	34432012	24,93
25 x 30	12	40-175	34432511	24,22
25 x 30	12	180-270	34432512	30,88
25 x 35	15	40-175	34432531	27,55
25 x 35	15	180-270	34432532	35,46
25 x 40	20	40-175	34432551	30,64
25 x 40	20	180-270	34432552	39,63

### Mehrwertsteuer und Versandkosten

Es gilt die Preisbasis für Endverbraucher zur Selbstabholung in Mölln unverpackt incl. MwSt. Versandkosten bitte auf Anfrage.

## VERBINDUNGSPROFIL NR. 44



### Khaya



Querschnitt mm	Nute mm	Länge cm	Artikel Nr.	EUR / m
25 x 30	10	40-270	32442511	13,74
30 x 30	12	40-270	32443011	14,76
35 x 35	15	40-270	32443511	15,77
35 x 40	20	40-270	32443521	16,78

### Sapeli



Querschnitt mm	Nute mm	Länge cm	Artikel Nr.	EUR / m
25 x 30	10	40-270	33442511	12,55
30 x 30	12	40-270	33443011	13,39

#### Mehrwertsteuer und Versandkosten

Es gilt die Preisbasis für Endverbraucher zur Selbstabholung in Mölln unverpackt incl. MwSt. Versandkosten bitte auf Anfrage.

Querschnitt mm	Nute mm	Länge cm	Artikel Nr.	EUR / m
35 x 35	15	40-270	33443511	14,40
35 x 40	20	40-270	33443521	15,29

## Teak

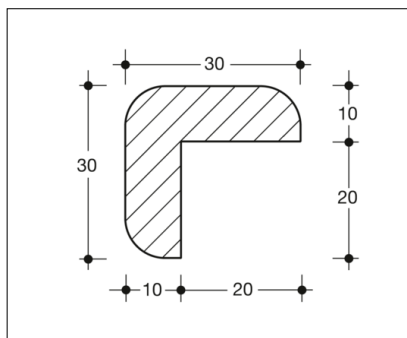
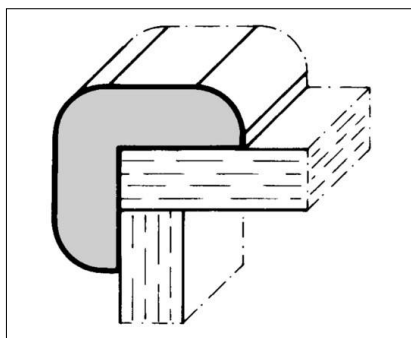


Querschnitt mm	Nute mm	Länge cm	Artikel Nr.	EUR / m
25 x 30	10	40-175	34442511	25,88
25 x 30	10	180-270	34442512	32,61
30 x 30	12	40-175	34443011	28,14
30 x 30	12	180-270	34443012	36,30
35 x 35	15	40-175	34443511	30,82
35 x 35	15	180-270	34443512	39,63
35 x 40	20	40-175	34443531	33,56
35 x 40	20	180-270	34443532	43,14

### Mehrwertsteuer und Versandkosten

Es gilt die Preisbasis für Endverbraucher zur Selbstabholung in Mölln unverpackt incl. MwSt. Versandkosten bitte auf Anfrage.

## AUßENWINKELLEISTE NR. 45



### Khaya



Querschnitt mm	Falz mm	Länge cm	Artikel Nr.	EUR / m
18 x 18	12 x 12	40-270	32451811	9,28
20 x 35	14 x 29	40-270	32452011	11,48
28 x 28	22 x 22	40-270	32452811	11,90
30 x 30	20 x 20	40-270	32453011	13,57

### Sapeli



Querschnitt mm	Falz mm	Länge cm	Artikel Nr.	EUR / m
18 x 18	12 x 12	40-270	33451811	8,45
20 x 35	14 x 29	40-270	33452011	10,47

#### Mehrwertsteuer und Versandkosten

Es gilt die Preisbasis für Endverbraucher zur Selbstabholung in Mölln unverpackt incl. MwSt. Versandkosten bitte auf Anfrage.



Querschnitt mm	Falz mm	Länge cm	Artikel Nr.	EUR / m
28 x 28	22 x 22	40-270	33452811	10,83
30 x 30	20 x 20	40-270	33453011	12,32

## Teak

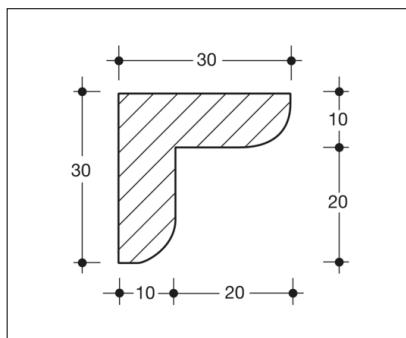
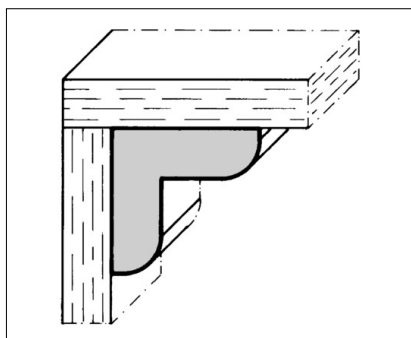


Querschnitt mm	Falz mm	Länge cm	Artikel Nr.	EUR / m
18 x 18	12 x 12	40-175	34451811	15,89
18 x 18	12 x 12	180-270	34451812	19,75
20 x 35	14 x 29	40-175	34452011	21,66
20 x 35	14 x 29	180-270	34452012	27,55
28 x 28	22 x 22	40-175	34452811	22,67
28 x 28	22 x 22	180-270	34452812	28,74
30 x 30	20 x 20	40-175	34453011	27,01
30 x 30	20 x 20	180-270	34453012	34,63

### Mehrwertsteuer und Versandkosten

Es gilt die Preisbasis für Endverbraucher zur Selbstabholung in Mölln unverpackt incl. MwSt. Versandkosten bitte auf Anfrage.

## INNENWINKELLEISTE NR. 46



### Khaya



Querschnitt mm	Falz mm	Länge cm	Artikel Nr.	EUR / m
18 x 18	12 x 12	40-270	32461811	10,41
30 x 30	20 x 20	40-270	32463011	14,76

### Sapeli



Querschnitt mm	Falz mm	Länge cm	Artikel Nr.	EUR / m
18 x 18	12 x 12	40-270	33461811	9,52
30 x 30	20 x 20	40-270	33463011	13,39

#### Mehrwertsteuer und Versandkosten

Es gilt die Preisbasis für Endverbraucher zur Selbstabholung in Mölln unverpackt incl. MwSt. Versandkosten bitte auf Anfrage.

## Teak

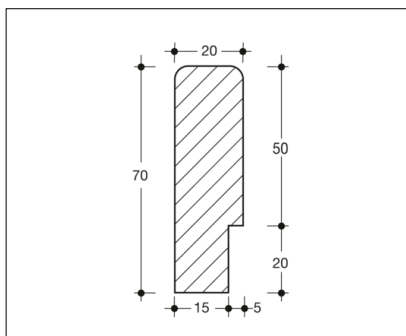
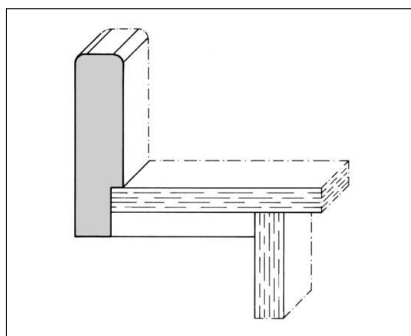


Querschnitt mm	Falz mm	Länge cm	Artikel Nr.	EUR / m
18 x 18	12 x 12	40-175	34461811	17,26
18 x 18	12 x 12	180-270	34461812	21,30
30 x 30	20 x 20	40-175	34463011	28,14
30 x 30	20 x 20	180-270	34463012	36,30

### Mehrwertsteuer und Versandkosten

Es gilt die Preisbasis für Endverbraucher zur Selbstabholung in Mölln unverpackt incl. MwSt. Versandkosten bitte auf Anfrage.

## KOJENLEISTE NR. 51



### Khaya



Querschnitt mm	Länge cm	Artikel Nr.	EUR / m
20 x 70	40-270	32512011	17,37

### Sapeli



Querschnitt mm	Länge cm	Artikel Nr.	EUR / m
20 x 70	40-270	33512011	15,77

#### Mehrwertsteuer und Versandkosten

Es gilt die Preisbasis für Endverbraucher zur Selbstabholung in Mölln unverpackt incl. MwSt. Versandkosten bitte auf Anfrage.

## Teak

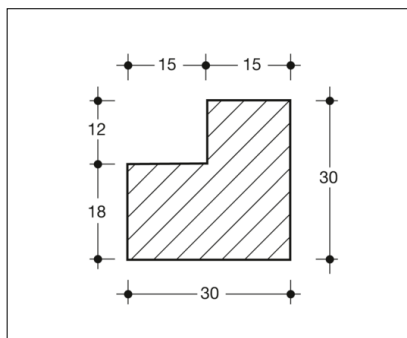
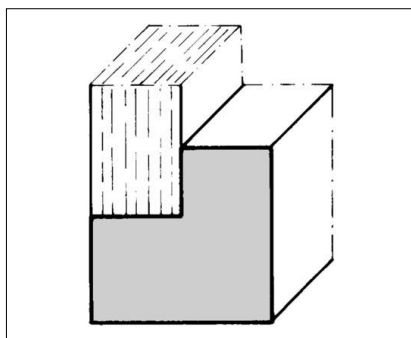


Querschnitt mm	Länge cm	Artikel Nr.	EUR / m
20 x 70	40-175	34512011	36,41
20 x 70	180-270	34512012	47,48

**Mehrwertsteuer und Versandkosten**

Es gilt die Preisbasis für Endverbraucher zur Selbstabholung in Mölln unverpackt incl. MwSt. Versandkosten bitte auf Anfrage.

## FALZLEISTE NR. 52



### Khaya



Querschnitt mm	Länge cm	Artikel Nr.	EUR / m
30 x 30	40-270	32523011	13,63

### Sapeli



Querschnitt mm	Länge cm	Artikel Nr.	EUR / m
30 x 30	40-270	33523011	12,50

#### Mehrwertsteuer und Versandkosten

Es gilt die Preisbasis für Endverbraucher zur Selbstabholung in Mölln unverpackt incl. MwSt. Versandkosten bitte auf Anfrage.

## Teak

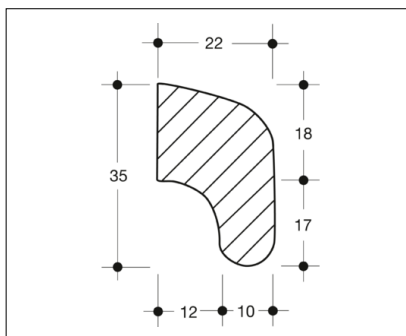
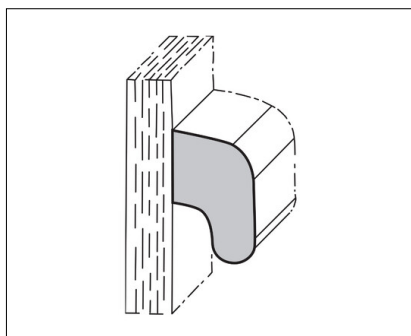


Querschnitt mm	Länge cm	Artikel Nr.	EUR / m
30 x 30	40-175	34523011	27,25
30 x 30	180-270	34523012	34,69

**Mehrwertsteuer und Versandkosten**

Es gilt die Preisbasis für Endverbraucher zur Selbstabholung in Mölln unverpackt incl. MwSt. Versandkosten bitte auf Anfrage.

## GRIFFLEISTE NR. 53



### Khaya



Querschnitt mm	Länge cm	Artikel Nr.	EUR / m
22 x 35	40-270	32532211	13,09

### Sapeli



Querschnitt mm	Länge cm	Artikel Nr.	EUR / m
22 x 35	40-270	33532211	11,90

#### Mehrwertsteuer und Versandkosten

Es gilt die Preisbasis für Endverbraucher zur Selbstabholung in Mölln unverpackt incl. MwSt. Versandkosten bitte auf Anfrage.



## Teak

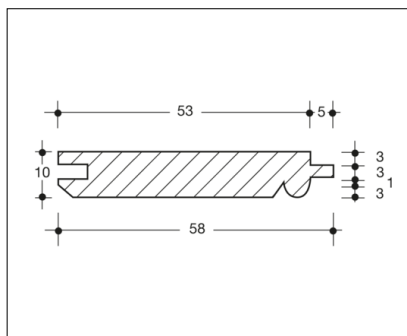
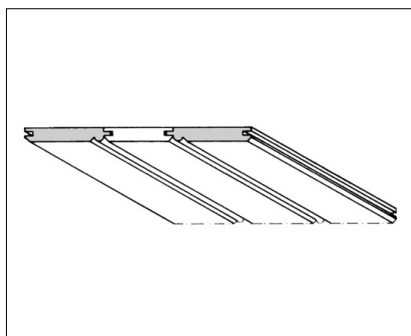


Querschnitt mm	Länge cm	Artikel Nr.	EUR / m
22 x 35	40-175	34532211	24,22
22 x 35	180-270	34532212	30,58

**Mehrwertsteuer und Versandkosten**

Es gilt die Preisbasis für Endverbraucher zur Selbstabholung in Mölln unverpackt incl. MwSt. Versandkosten bitte auf Anfrage.

## STABPROFIL MIT NUT UND FEDER NR. 54



### Sapeli



Querschnitt mm	Länge cm	Artikel Nr.	EUR / m
10 x 58	40-270	33541011	10,77

### Teak



Querschnitt mm	Länge cm	Artikel Nr.	EUR / m
10 x 58	40-175	34541011	22,37
10 x 58	180-270	34541012	28,50

#### Mehrwertsteuer und Versandkosten

Es gilt die Preisbasis für Endverbraucher zur Selbstabholung in Mölln unverpackt incl. MwSt. Versandkosten bitte auf Anfrage.

## Eiche



Querschnitt mm	Länge cm	Artikel Nr.	EUR / m
10 x 58	40-270	36541011	12,85

## Esche

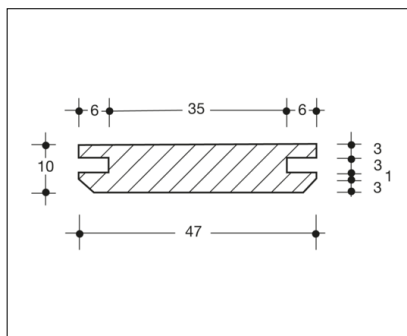
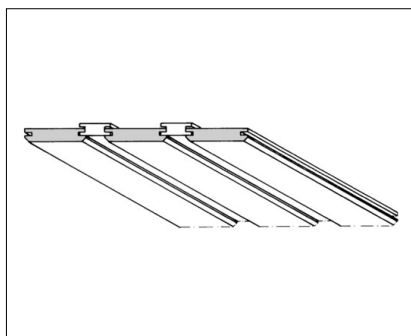


Querschnitt mm	Länge cm	Artikel Nr.	EUR / m
10 x 58	40-270	37541011	9,94

### Mehrwertsteuer und Versandkosten

Es gilt die Preisbasis für Endverbraucher zur Selbstabholung in Mölln unverpackt incl. MwSt. Versandkosten bitte auf Anfrage.

## FASEPROFIL BEIDS. NUT NR. 55



### Sapeli



Querschnitt mm	Länge cm	Artikel Nr.	EUR / m
10 x 47	40-270	33551011	9,82

### Teak



Querschnitt mm	Länge cm	Artikel Nr.	EUR / m
10 x 47	40-175	34551011	19,99
10 x 47	180-270	34551012	25,17

#### Mehrwertsteuer und Versandkosten

Es gilt die Preisbasis für Endverbraucher zur Selbstabholung in Mölln unverpackt incl. MwSt. Versandkosten bitte auf Anfrage.

## Eiche



Querschnitt mm	Länge cm	Artikel Nr.	EUR / m
10 x 47	40-270	36551011	11,72

## Esche



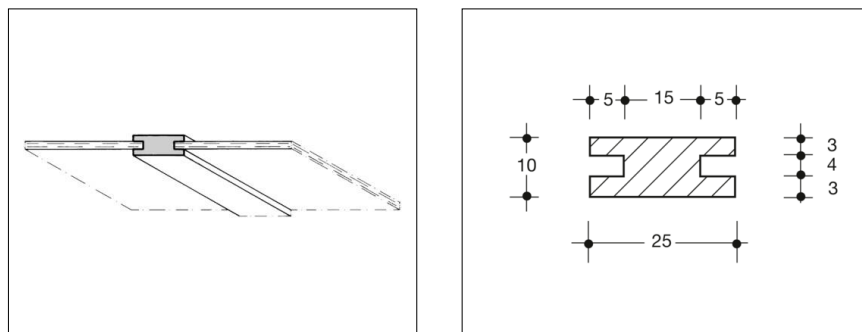
Querschnitt mm	Länge cm	Artikel Nr.	EUR / m
10 x 47	40-270	37551011	9,34

### Mehrwertsteuer und Versandkosten

Es gilt die Preisbasis für Endverbraucher zur Selbstabholung in Mölln unverpackt incl. MwSt. Versandkosten bitte auf Anfrage.

## VERBINDUNGSPROFIL BEIDS. NUT NR. 56

Einsetzbar als Verbindungsprofil für Faseprofil Nr. 55 oder für Deckenverkleidung aus 4 mm Sperrholz.



### Sapeli



Querschnitt mm	Länge cm	Artikel Nr.	EUR / m
10 x 25	40-270	33561011	7,32

### Teak



Querschnitt mm	Länge cm	Artikel Nr.	EUR / m
10 x 25	40-175	34561011	13,69
10 x 25	180-270	34561012	17,20

#### Mehrwertsteuer und Versandkosten

Es gilt die Preisbasis für Endverbraucher zur Selbstabholung in Mölln unverpackt incl. MwSt. Versandkosten bitte auf Anfrage.

## Eiche



Querschnitt mm	Länge cm	Artikel Nr.	EUR / m
10 x 25	40-270	36561011	8,51

## Esche

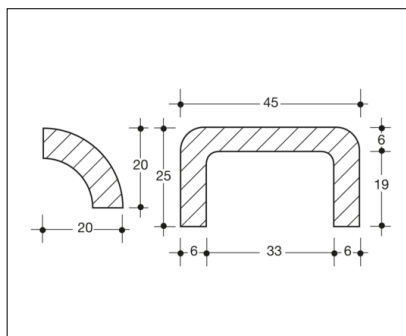
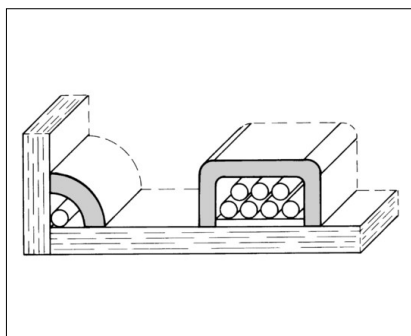


Querschnitt mm	Länge cm	Artikel Nr.	EUR / m
10 x 25	40-270	37561011	7,20

### Mehrwertsteuer und Versandkosten

Es gilt die Preisbasis für Endverbraucher zur Selbstabholung in Mölln unverpackt incl. MwSt. Versandkosten bitte auf Anfrage.

## KABELKANAL NR. 60



## Khaya



Querschnitt mm	Profil Nr.	Länge cm	Artikel Nr.	EUR / m
15 x 25	60-B	40-270	32601511	10,23
15 x 35	60-B	40-270	32601521	11,42
20 x 20	60-A	40-270	32602011	9,22
20 x 25	60-B	40-270	32602021	11,19
20 x 35	60-B	40-270	32602031	12,50
25 x 45	60-B	40-270	32602511	15,59

### Mehrwertsteuer und Versandkosten

Es gilt die Preisbasis für Endverbraucher zur Selbstabholung in Mölln unverpackt incl. MwSt. Versandkosten bitte auf Anfrage.



## Sapeli



Querschnitt mm	Profil Nr.	Länge cm	Artikel Nr.	EUR / m
15 x 25	60-B	40-270	33601511	9,34
15 x 35	60-B	40-270	33601521	10,41
20 x 20	60-A	40-270	33602011	8,39
20 x 25	60-B	40-270	33602021	10,23
20 x 35	60-B	40-270	33602031	11,42
25 x 45	60-B	40-270	33602511	14,28

## Teak



Querschnitt mm	Profil Nr.	Länge cm	Artikel Nr.	EUR / m
15 x 25	60-B	40-175	34601511	17,73
15 x 25	60-B	180-270	34601512	21,96
15 x 35	60-B	40-175	34601531	20,77
15 x 35	60-B	180-270	34601532	26,06
20 x 20	60-A	40-175	34602011	16,12
20 x 20	60-A	180-270	34602012	20,23

### Mehrwertsteuer und Versandkosten

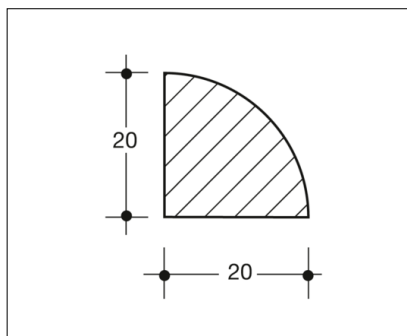
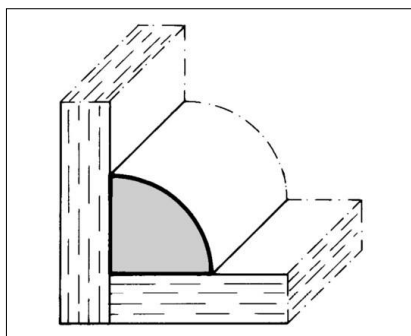
Es gilt die Preisbasis für Endverbraucher zur Selbstabholung in Mölln unverpackt incl. MwSt. Versandkosten bitte auf Anfrage.

Querschnitt mm	Profil Nr.	Länge cm	Artikel Nr.	EUR / m
20 x 25	60-B	40-175	34602031	19,87
20 x 25	60-B	180-270	34602032	24,87
20 x 35	60-B	40-175	34602051	23,38
20 x 35	60-B	180-270	34602052	29,75
25 x 45	60-B	40-175	34602511	31,42
25 x 45	60-B	180-270	34602512	40,52

**Mehrwertsteuer und Versandkosten**

Es gilt die Preisbasis für Endverbraucher zur Selbstabholung in Mölln unverpackt incl. MwSt. Versandkosten bitte auf Anfrage.

## VIERTELSTAB NR. 61



### Khaya



Querschnitt mm	Länge cm	Artikel Nr.	EUR / m
14 x 14	40-270	32611411	7,50
20 x 20	40-270	32612011	9,10

### Sapeli



Querschnitt mm	Länge cm	Artikel Nr.	EUR / m
14 x 14	40-270	33611411	6,78
20 x 20	40-270	33612011	8,15

#### Mehrwertsteuer und Versandkosten

Es gilt die Preisbasis für Endverbraucher zur Selbstabholung in Mölln unverpackt incl. MwSt. Versandkosten bitte auf Anfrage.

## Teak

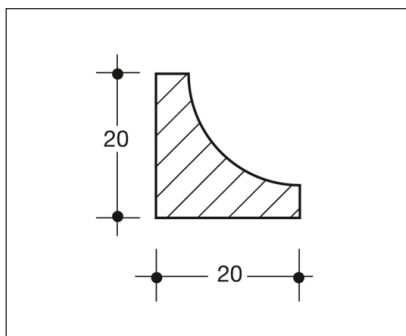
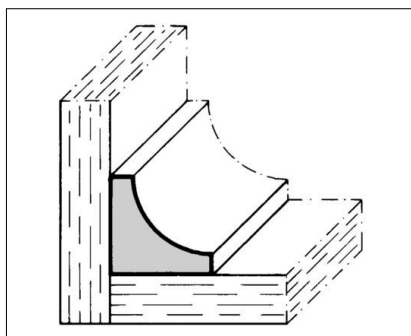


Querschnitt mm	Länge cm	Artikel Nr.	EUR / m
14 x 14	40-175	34611411	12,50
14 x 14	180-270	34611412	15,29
20 x 20	40-175	34612011	16,18
20 x 20	180-270	34612012	20,53

**Mehrwertsteuer und Versandkosten**

Es gilt die Preisbasis für Endverbraucher zur Selbstabholung in Mölln unverpackt incl. MwSt. Versandkosten bitte auf Anfrage.

## HOHLKEHLLEISTE NR. 62



### Khaya



Querschnitt mm	Länge cm	Artikel Nr.	EUR / m
14 x 14	40-270	32621411	7,50
20 x 20	40-270	32622011	9,10

### Sapeli



Querschnitt mm	Länge cm	Artikel Nr.	EUR / m
14 x 14	40-270	33621411	6,78
20 x 20	40-270	33622011	8,15

#### Mehrwertsteuer und Versandkosten

Es gilt die Preisbasis für Endverbraucher zur Selbstabholung in Mölln unverpackt incl. MwSt. Versandkosten bitte auf Anfrage.

## Teak

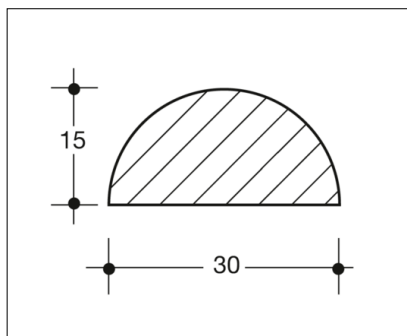
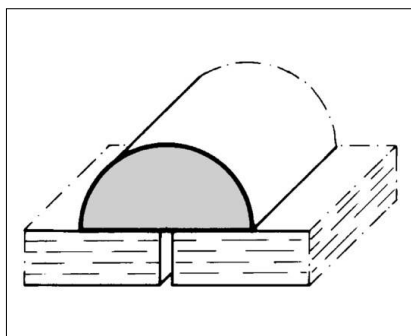


Querschnitt mm	Länge cm	Artikel Nr.	EUR / m
14 x 14	40-175	34621411	12,50
14 x 14	180-270	34621412	15,29
20 x 20	40-175	34622011	16,18
20 x 20	180-270	34622012	20,53

**Mehrwertsteuer und Versandkosten**

Es gilt die Preisbasis für Endverbraucher zur Selbstabholung in Mölln unverpackt incl. MwSt. Versandkosten bitte auf Anfrage.

## HALBRUNDELEISTE NR. 63



### Khaya



Querschnitt mm	Länge cm	Artikel Nr.	EUR / m
10 x 20	40-270	32631011	7,50
15 x 30	40-270	32631511	9,76
21 x 42	40-270	32632111	13,09

### Sapeli



Querschnitt mm	Länge cm	Artikel Nr.	EUR / m
10 x 20	40-270	33631011	6,78
15 x 30	40-270	33631511	8,87
21 x 42	40-270	33632111	11,90

#### Mehrwertsteuer und Versandkosten

Es gilt die Preisbasis für Endverbraucher zur Selbstabholung in Mölln unverpackt incl. MwSt. Versandkosten bitte auf Anfrage.

## Teak



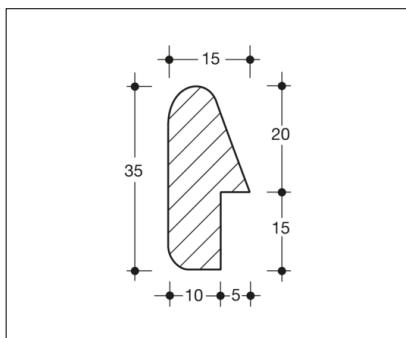
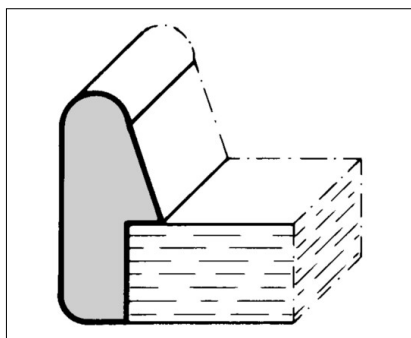
Querschnitt mm	Länge cm	Artikel Nr.	EUR / m
10 x 20	40-175	34631011	13,21
10 x 20	180-270	34631012	16,72
10 x 20	275-370	34631013	21,36
10 x 20	375-470	34631014	26,18
15 x 30	40-175	34631511	19,64
15 x 30	180-270	34631512	25,59
15 x 30	275-370	34631513	33,44
15 x 30	375-470	34631514	42,30
21 x 42	40-175	34632111	29,16
21 x 42	180-270	34632112	38,79
21 x 42	275-370	34632113	51,65
21 x 42	375-470	34632114	66,34

### Mehrwertsteuer und Versandkosten

Es gilt die Preisbasis für Endverbraucher zur Selbstabholung in Mölln unverpackt incl. MwSt. Versandkosten bitte auf Anfrage.



## SCHLINGERLEISTE NR. 47



### Khaya



Querschnitt mm	Falz mm	Länge cm	Artikel Nr.	EUR / m
15 x 35	5 x 15	40-270	32471511	10,65
15 x 40	5 x 20	40-270	32471521	12,38

### Sapeli



Querschnitt mm	Falz mm	Länge cm	Artikel Nr.	EUR / m
15 x 35	5 x 15	40-270	33471511	9,64
15 x 40	5 x 20	40-270	33471521	11,31

#### Mehrwertsteuer und Versandkosten

Es gilt die Preisbasis für Endverbraucher zur Selbstabholung in Mölln unverpackt incl. MwSt. Versandkosten bitte auf Anfrage.

## Teak

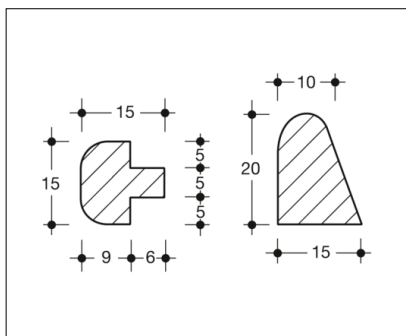
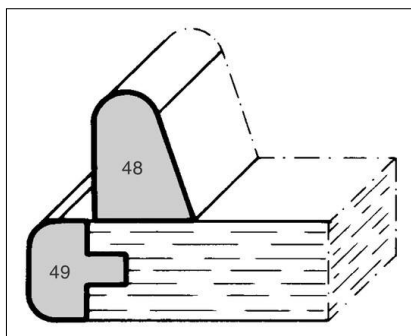


Querschnitt mm	Falz mm	Länge cm	Artikel Nr.	EUR / m
15 x 35	5 x 15	40-175	34471511	19,28
15 x 35	5 x 15	180-270	34471512	24,22
15 x 40	5 x 20	40-175	34471531	23,74
15 x 40	5 x 20	180-270	34471532	30,29

**Mehrwertsteuer und Versandkosten**

Es gilt die Preisbasis für Endverbraucher zur Selbstabholung in Mölln unverpackt incl. MwSt. Versandkosten bitte auf Anfrage.

## SCHLINGERLEISTE NR. 48



### Khaya



Querschnitt mm	Profil Nr.	Länge cm	Artikel Nr.	EUR / m
15 x 20	48	40-270	32481511	9,10

### Sapeli



Querschnitt mm	Profil Nr.	Länge cm	Artikel Nr.	EUR / m
15 x 20	48	40-270	33481511	8,15

#### Mehrwertsteuer und Versandkosten

Es gilt die Preisbasis für Endverbraucher zur Selbstabholung in Mölln unverpackt incl. MwSt. Versandkosten bitte auf Anfrage.

## Teak

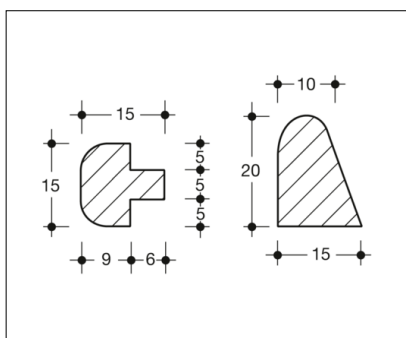
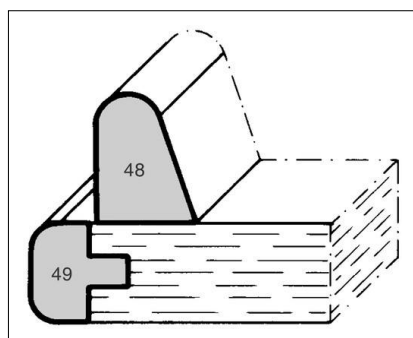


Querschnitt mm	Profil Nr.	Länge cm	Artikel Nr.	EUR / m
15 x 20	48	40-175	34481511	14,99
15 x 20	48	180-270	34481512	18,50

**Mehrwertsteuer und Versandkosten**

Es gilt die Preisbasis für Endverbraucher zur Selbstabholung in Mölln unverpackt incl. MwSt. Versandkosten bitte auf Anfrage.

## FEDERUMLEIMER NR. 49



### Khaya



Querschnitt mm	Profil Nr.	Länge cm	Artikel Nr.	EUR / m
15 x 15	49	40-270	32491511	8,69
15 x 20	49	40-270	32491521	9,10

### Sapeli



Querschnitt mm	Profil Nr.	Länge cm	Artikel Nr.	EUR / m
15 x 15	49	40-270	33491511	7,91
15 x 20	49	40-270	33491521	8,15

#### Mehrwertsteuer und Versandkosten

Es gilt die Preisbasis für Endverbraucher zur Selbstabholung in Mölln unverpackt incl. MwSt. Versandkosten bitte auf Anfrage.

## Teak

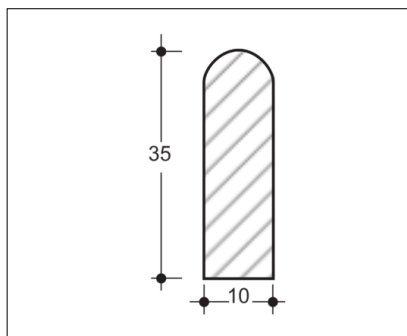
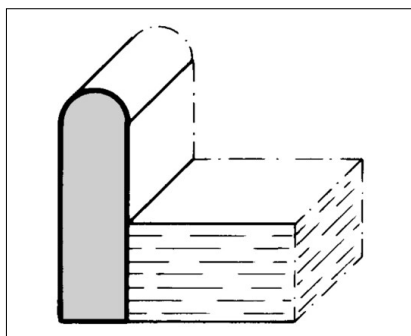


Querschnitt mm	Profil Nr.	Länge cm	Artikel Nr.	EUR / m
15 x 15	49	40-175	34491511	14,22
15 x 15	49	180-270	34491512	17,26
15 x 20	49	40-175	34491531	14,99
15 x 20	49	180-270	34491532	18,50

**Mehrwertsteuer und Versandkosten**

Es gilt die Preisbasis für Endverbraucher zur Selbstabholung in Mölln unverpackt incl. MwSt. Versandkosten bitte auf Anfrage.

## SCHLINGERLEISTE NR. 50



### Khaya



Querschnitt mm	Länge cm	Artikel Nr.	EUR / m
10 x 15	40-270	32501011	8,15
10 x 20	40-270	32501021	8,51
10 x 25	40-270	32501031	9,10
10 x 35	40-270	32501041	9,76
10 x 45	40-270	32501051	11,13
10 x 58	40-270	32501061	11,90

#### Mehrwertsteuer und Versandkosten

Es gilt die Preisbasis für Endverbraucher zur Selbstabholung in Mölln unverpackt incl. MwSt. Versandkosten bitte auf Anfrage.

## Sapeli



Querschnitt mm	Länge cm	Artikel Nr.	EUR / m
10 x 15	40-270	33501011	7,44
10 x 20	40-270	33501021	7,62
10 x 25	40-270	33501031	8,15
10 x 35	40-270	33501041	8,87
10 x 45	40-270	33501051	10,12
10 x 58	40-270	33501061	10,83

## Teak



Querschnitt mm	Länge cm	Artikel Nr.	EUR / m
10 x 15	40-175	34501011	12,61
10 x 15	180-270	34501012	15,35
10 x 20	40-175	34501021	13,39
10 x 20	180-270	34501022	16,36
10 x 25	40-175	34501031	14,93
10 x 25	180-270	34501032	18,50

### Mehrwertsteuer und Versandkosten

Es gilt die Preisbasis für Endverbraucher zur Selbstabholung in Mölln unverpackt incl. MwSt. Versandkosten bitte auf Anfrage.

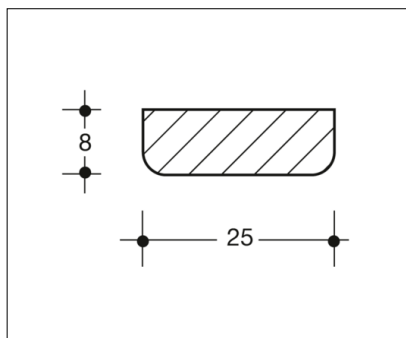
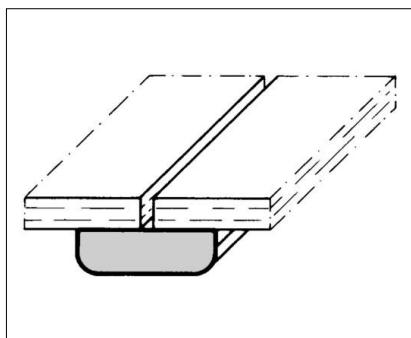


Querschnitt mm	Länge cm	Artikel Nr.	EUR / m
10 x 35	40-175	34501041	16,60
10 x 35	180-270	34501042	20,59
10 x 45	40-175	34501051	20,17
10 x 45	180-270	34501052	25,47
10 x 58	40-175	34501071	22,55
10 x 58	180-270	34501072	28,68

**Mehrwertsteuer und Versandkosten**

Es gilt die Preisbasis für Endverbraucher zur Selbstabholung in Mölln unverpackt incl. MwSt. Versandkosten bitte auf Anfrage.

## DECKLEISTE NR. 57



## Khaya



Querschnitt mm	Länge cm	Artikel Nr.	EUR / m
5 x 30	40-270	32570511	6,66
5 x 35	40-270	32570521	7,02
5 x 45	40-270	32570531	7,74
8 x 15	40-270	32570811	6,19
8 x 20	40-270	32570821	6,31
8 x 25	40-270	32570831	6,90
10 x 30	40-270	32571011	7,68
10 x 35	40-270	32571021	8,15
10 x 45	40-270	32571031	9,22

### Mehrwertsteuer und Versandkosten

Es gilt die Preisbasis für Endverbraucher zur Selbstabholung in Mölln unverpackt incl. MwSt. Versandkosten bitte auf Anfrage.

## Sapeli



Querschnitt mm	Länge cm	Artikel Nr.	EUR / m
5 x 30	40-270	33570511	6,07
5 x 35	40-270	33570521	6,31
5 x 45	40-270	33570531	7,14
8 x 15	40-270	33570811	5,59
8 x 20	40-270	33570821	5,71
8 x 25	40-270	33570831	6,25
10 x 30	40-270	33571011	7,02
10 x 35	40-270	33571021	7,44
10 x 45	40-270	33571031	8,39

## Teak



Querschnitt mm	Länge cm	Artikel Nr.	EUR / m
5 x 30	40-175	34570511	11,54
5 x 30	180-270	34570512	14,28
5 x 35	40-175	34570531	12,50

### Mehrwertsteuer und Versandkosten

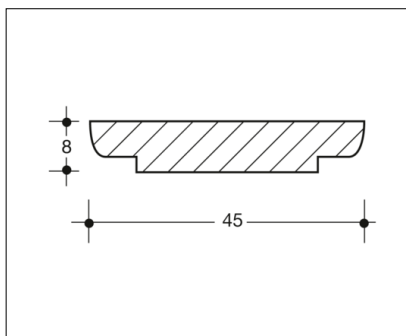
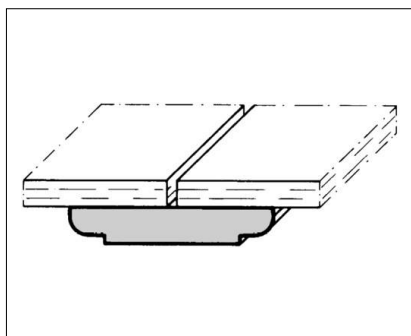
Es gilt die Preisbasis für Endverbraucher zur Selbstabholung in Mölln unverpackt incl. MwSt. Versandkosten bitte auf Anfrage.

Querschnitt mm	Länge cm	Artikel Nr.	EUR / m
5 x 35	180-270	34570532	15,41
5 x 45	40-175	34570551	14,40
5 x 45	180-270	34570552	18,27
8 x 15	40-175	34570811	9,82
8 x 15	180-270	34570812	12,02
8 x 20	40-175	34570831	10,41
8 x 20	180-270	34570832	12,85
8 x 25	40-175	34570851	11,90
8 x 25	180-270	34570852	14,82
10 x 30	40-175	34571011	14,10
10 x 30	180-270	34571012	17,49
10 x 35	40-175	34571031	15,05
10 x 35	180-270	34571032	19,10
10 x 45	40-175	34571051	17,97
10 x 45	180-270	34571052	22,97

**Mehrwertsteuer und Versandkosten**

Es gilt die Preisbasis für Endverbraucher zur Selbstabholung in Mölln unverpackt incl. MwSt. Versandkosten bitte auf Anfrage.

## DECKLEISTE NR. 58



### Khaya



Querschnitt mm	Länge cm	Artikel Nr.	EUR / m
8 x 30	40-270	32580811	8,21
8 x 45	40-270	32580821	9,52
10 x 30	40-270	32581011	8,63
10 x 45	40-270	32581021	9,94

### Sapeli



Querschnitt mm	Länge cm	Artikel Nr.	EUR / m
8 x 30	40-270	33580811	7,50
8 x 45	40-270	33580821	8,69

#### Mehrwertsteuer und Versandkosten

Es gilt die Preisbasis für Endverbraucher zur Selbstabholung in Mölln unverpackt incl. MwSt. Versandkosten bitte auf Anfrage.

Querschnitt mm	Länge cm	Artikel Nr.	EUR / m
10 x 30	40-270	33581011	7,79
10 x 45	40-270	33581021	9,10

## Teak

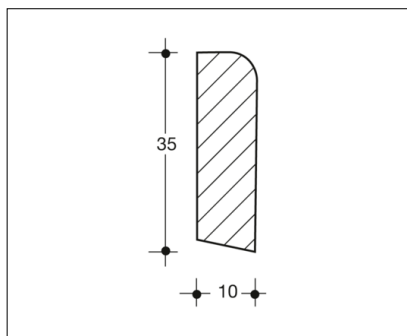
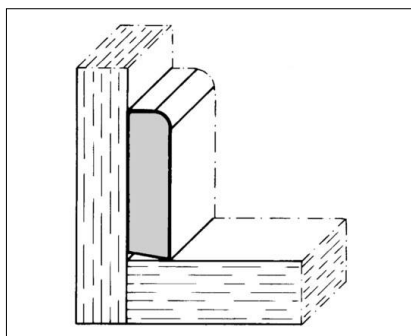


Querschnitt mm	Länge cm	Artikel Nr.	EUR / m
8 x 30	40-175	34580811	14,40
8 x 30	180-270	34580812	17,97
8 x 45	40-175	34580831	17,55
8 x 45	180-270	34580832	22,13
10 x 30	40-175	34581011	15,41
10 x 30	180-270	34581012	19,40
10 x 45	40-175	34581031	18,92
10 x 45	180-270	34581032	24,22

### Mehrwertsteuer und Versandkosten

Es gilt die Preisbasis für Endverbraucher zur Selbstabholung in Mölln unverpackt incl. MwSt. Versandkosten bitte auf Anfrage.

## DECKLEISTE NR. 59



## Khaya



Querschnitt mm	Länge cm	Artikel Nr.	EUR / m
5 x 25	40-270	32590511	7,20
5 x 35	40-270	32590521	7,74
10 x 30	40-270	32591011	8,51
10 x 35	40-270	32591021	8,87
10 x 45	40-270	32591031	9,94
10 x 58	40-270	32591041	10,95

### Mehrwertsteuer und Versandkosten

Es gilt die Preisbasis für Endverbraucher zur Selbstabholung in Mölln unverpackt incl. MwSt. Versandkosten bitte auf Anfrage.

## Sapeli



Querschnitt mm	Länge cm	Artikel Nr.	EUR / m
5 x 25	40-270	33590511	6,55
5 x 35	40-270	33590521	7,14
10 x 30	40-270	33591011	7,74
10 x 35	40-270	33591021	8,09
10 x 45	40-270	33591031	9,10
10 x 58	40-270	33591041	9,88

## Teak



Querschnitt mm	Länge cm	Artikel Nr.	EUR / m
5 x 25	40-175	34590511	11,72
5 x 25	180-270	34590512	14,28
5 x 35	40-175	34590531	13,39
5 x 35	180-270	34590532	16,48
10 x 30	40-175	34591011	14,93
10 x 30	180-270	34591012	18,68

### Mehrwertsteuer und Versandkosten

Es gilt die Preisbasis für Endverbraucher zur Selbstabholung in Mölln unverpackt incl. MwSt. Versandkosten bitte auf Anfrage.



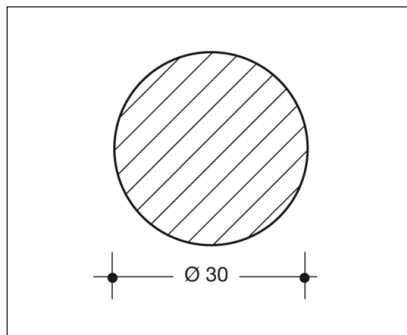
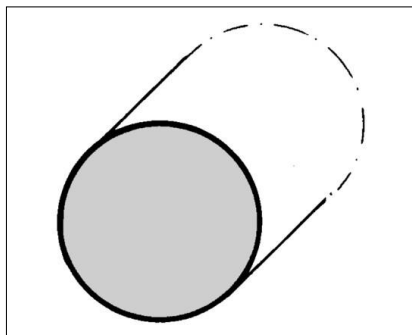
Querschnitt mm	Länge cm	Artikel Nr.	EUR / m
10 x 35	40-175	34591031	16,12
10 x 35	180-270	34591032	20,23
10 x 45	40-175	34591051	18,92
10 x 45	180-270	34591052	24,22
10 x 58	40-175	34591071	21,30
10 x 58	180-270	34591072	27,37

**Mehrwertsteuer und Versandkosten**

Es gilt die Preisbasis für Endverbraucher zur Selbstabholung in Mölln unverpackt incl. MwSt. Versandkosten bitte auf Anfrage.

## RUNDSTAB NR. 64

Hinweis: Nute möglich / bitten um Zeichnung



### Khaya



Durchmesser mm	Länge cm	Artikel Nr.	EUR / m
20	40-270	32642011	9,22
25	40-270	32642511	11,13
30	40-270	32643011	13,21
42	40-270	32644211	19,28
50	40-270	32645011	24,51
60	40-270	32646011	32,90

#### Mehrwertsteuer und Versandkosten

Es gilt die Preisbasis für Endverbraucher zur Selbstabholung in Mölln unverpackt incl. MwSt. Versandkosten bitte auf Anfrage.

## Sapeli



Durchmesser mm	Länge cm	Artikel Nr.	EUR / m
20	40-270	33642011	8,39
25	40-270	33642511	10,12
30	40-270	33643011	12,02
42	40-270	33644211	17,67
50	40-270	33645011	22,31
60	40-270	33646011	29,99

## Teak



Durchmesser mm	Länge cm	Artikel Nr.	EUR / m
20	40-175	34642011	16,12
20	180-270	34642012	20,23
25	40-175	34642511	20,94
25	180-270	34642512	26,48
30	40-175	34643011	26,42
30	180-270	34643012	34,09

### Mehrwertsteuer und Versandkosten

Es gilt die Preisbasis für Endverbraucher zur Selbstabholung in Mölln unverpackt incl. MwSt. Versandkosten bitte auf Anfrage.

Durchmesser mm	Länge cm	Artikel Nr.	EUR / m
42	40-175	34644211	42,36
42	180-270	34644212	55,81
50	40-175	34645011	55,69
50	180-270	34645012	73,78
60	40-175	34646011	77,41
60	180-270	34646012	103,11

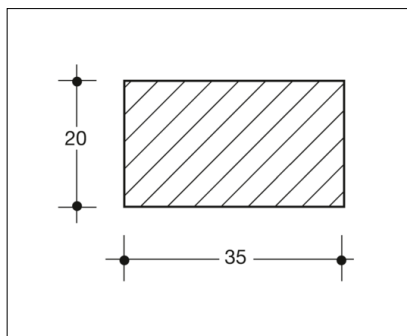
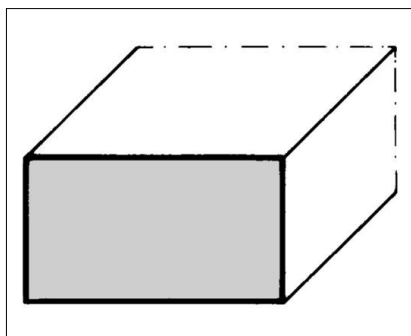
**Mehrwertsteuer und Versandkosten**

Es gilt die Preisbasis für Endverbraucher zur Selbstabholung in Mölln unverpackt incl. MwSt. Versandkosten bitte auf Anfrage.

## RECHTECKLEISTE NR. 65

Hinweis: Struktur hobelfallend

Auf Anfrage sind Rechteckleisten auch in anderen Querschnitten möglich! (z.B. Breitware 20 x 160 mm bis 20 x 200 mm)



### Khaya



Querschnitt mm	Länge cm	Artikel Nr.	EUR / m
6 x 35	40-270	32650611	7,02
6 x 45	40-270	32650621	8,15
6 x 70	40-270	32650631	9,88
6 x 90	40-270	32650641	11,60
6 x 115	40-270	32650651	13,39
6 x 140	40-270	32650661	15,11
8 x 70	40-270	32650831	10,65
8 x 90	40-270	32650841	12,55
8 x 115	40-270	32650851	14,70

#### Mehrwertsteuer und Versandkosten

Es gilt die Preisbasis für Endverbraucher zur Selbstabholung in Mölln unverpackt incl. MwSt. Versandkosten bitte auf Anfrage.

Querschnitt mm	Länge cm	Artikel Nr.	EUR / m
8 x 140	40-270	32650861	16,72
10 x 20	40-270	32651011	6,60
10 x 30	40-270	32651021	7,74
10 x 45	40-270	32651031	9,22
10 x 58	40-270	32651041	10,06
10 x 70	40-270	32651046	11,42
10 x 90	40-270	32651051	13,74
10 x 115	40-270	32651061	15,95
10 x 140	40-270	32651071	18,15
12 x 70	40-270	32651246	12,32
12 x 90	40-270	32651251	14,76
12 x 115	40-270	32651261	17,37
12 x 140	40-270	32651271	19,81
15 x 30	40-270	32651511	8,81
15 x 45	40-270	32651521	10,47
15 x 58	40-270	32651531	11,78
15 x 70	40-270	32651536	13,51
15 x 90	40-270	32651541	16,36
15 x 115	40-270	32651551	19,22
15 x 140	40-270	32651561	22,19

**Mehrwertsteuer und Versandkosten**

Es gilt die Preisbasis für Endverbraucher zur Selbstabholung in Mölln unverpackt incl. MwSt. Versandkosten bitte auf Anfrage.

Querschnitt mm	Länge cm	Artikel Nr.	EUR / m
20 x 35	40-270	32652011	9,88
20 x 45	40-270	32652021	11,96
20 x 58	40-270	32652031	13,39
20 x 70	40-270	32652036	15,53
20 x 90	40-270	32652041	18,98
20 x 115	40-270	32652051	22,55
20 x 140	40-270	32652061	26,06
28 x 45	40-270	32652821	14,10
28 x 58	40-270	32652831	15,95
28 x 70	40-270	32652841	18,74
35 x 45	40-270	32653521	16,01
35 x 58	40-270	32653531	18,15
35 x 70	40-270	32653541	21,42

## Sapeli



Querschnitt mm	Länge cm	Artikel Nr.	EUR / m
6 x 35	40-270	33650611	6,31
6 x 45	40-270	33650621	7,44

### Mehrwertsteuer und Versandkosten

Es gilt die Preisbasis für Endverbraucher zur Selbstabholung in Mölln unverpackt incl. MwSt. Versandkosten bitte auf Anfrage.

Querschnitt mm	Länge cm	Artikel Nr.	EUR / m
6 x 70	40-270	33650631	9,04
6 x 90	40-270	33650641	10,65
6 x 115	40-270	33650651	12,20
6 x 140	40-270	33650661	13,74
8 x 70	40-270	33650831	9,64
8 x 90	40-270	33650841	11,48
8 x 115	40-270	33650851	13,33
8 x 140	40-270	33650861	15,17
10 x 20	40-270	33651011	6,01
10 x 30	40-270	33651021	7,14
10 x 45	40-270	33651031	8,39
10 x 58	40-270	33651041	9,16
10 x 70	40-270	33651046	10,41
10 x 90	40-270	33651051	12,55
10 x 115	40-270	33651061	14,52
10 x 140	40-270	33651071	16,60
12 x 70	40-270	33651246	11,19
12 x 90	40-270	33651251	13,39
12 x 115	40-270	33651261	15,77
12 x 140	40-270	33651271	17,97

**Mehrwertsteuer und Versandkosten**

Es gilt die Preisbasis für Endverbraucher zur Selbstabholung in Mölln unverpackt incl. MwSt. Versandkosten bitte auf Anfrage.



Querschnitt mm	Länge cm	Artikel Nr.	EUR / m
15 x 30	40-270	33651511	8,03
15 x 45	40-270	33651521	9,58
15 x 58	40-270	33651531	10,71
15 x 70	40-270	33651536	12,26
15 x 90	40-270	33651541	14,88
15 x 115	40-270	33651551	17,61
15 x 140	40-270	33651561	20,17
20 x 35	40-270	33652011	9,04
20 x 45	40-270	33652021	10,89
20 x 58	40-270	33652031	12,20
20 x 70	40-270	33652036	14,10
20 x 90	40-270	33652041	17,37
20 x 115	40-270	33652051	20,53
20 x 140	40-270	33652061	23,74
28 x 45	40-270	33652821	12,91
28 x 58	40-270	33652831	14,52
28 x 70	40-270	33652841	16,96
35 x 45	40-270	33653521	14,58
35 x 58	40-270	33653531	16,60
35 x 70	40-270	33653541	19,69

**Mehrwertsteuer und Versandkosten**

Es gilt die Preisbasis für Endverbraucher zur Selbstabholung in Mölln unverpackt incl. MwSt. Versandkosten bitte auf Anfrage.

## -Teak



Querschnitt mm	Länge cm	Artikel Nr.	EUR / m
6 x 35	40-175	34650611	12,50
6 x 35	180-270	34650612	15,41
6 x 35	275-370	34650613	Auf Anfrage
6 x 45	40-175	34650631	14,99
6 x 45	180-270	34650632	19,10
6 x 45	275-370	34650633	Auf Anfrage
6 x 70	40-175	34650651	19,69
6 x 70	180-270	34650652	25,17
6 x 70	275-370	34650653	Auf Anfrage
6 x 90	40-175	34650661	24,22
6 x 90	180-270	34650662	31,59
6 x 90	275-370	34650663	Auf Anfrage
6 x 115	40-175	34650681	28,86
6 x 115	180-270	34650682	37,54
6 x 115	275-370	34650683	Auf Anfrage
6 x 140	40-175	34650691	33,32
6 x 140	180-270	34650692	43,79

### Mehrwertsteuer und Versandkosten

Es gilt die Preisbasis für Endverbraucher zur Selbstabholung in Mölln unverpackt incl. MwSt. Versandkosten bitte auf Anfrage.

Querschnitt mm	Länge cm	Artikel Nr.	EUR / m
6 x 140	275-370	34650693	Auf Anfrage
8 x 70	40-175	34650851	21,66
8 x 70	180-270	34650852	28,14
8 x 70	275-370	34650853	Auf Anfrage
8 x 90	40-175	34650861	27,01
8 x 90	180-270	34650862	35,16
8 x 90	275-370	34650863	Auf Anfrage
8 x 115	40-175	34650881	32,19
8 x 115	180-270	34650882	42,13
8 x 115	275-370	34650883	Auf Anfrage
8 x 140	40-175	34650891	37,19
8 x 140	180-270	34650892	49,21
8 x 140	275-370	34650893	Auf Anfrage
10 x 20	40-175	34651011	10,89
10 x 20	180-270	34651012	13,86
10 x 20	275-370	34651013	Auf Anfrage
10 x 30	40-175	34651021	14,46
10 x 30	180-270	34651022	18,27
10 x 30	275-370	34651023	Auf Anfrage
10 x 45	40-175	34651031	17,97

**Mehrwertsteuer und Versandkosten**

Es gilt die Preisbasis für Endverbraucher zur Selbstabholung in Mölln unverpackt incl. MwSt. Versandkosten bitte auf Anfrage.

Querschnitt mm	Länge cm	Artikel Nr.	EUR / m
10 x 45	180-275	34651032	22,97
10 x 45	275-370	34651033	Auf Anfrage
10 x 58	40-175	34651041	20,23
10 x 58	180-270	34651042	26,18
10 x 58	275-370	34651043	Auf Anfrage
10 x 70	40-175	34651051	23,98
10 x 70	180-270	34651052	30,88
10 x 70	275-370	34651053	Auf Anfrage
10 x 90	40-175	34651061	29,57
10 x 90	180-270	34651062	38,85
10 x 90	275-370	34651063	Auf Anfrage
10 x 115	40-175	34651081	35,58
10 x 115	180-270	34651082	46,71
10 x 115	275-370	34651083	Auf Anfrage
10 x 140	40-175	34651091	41,41
10 x 140	180-270	34651092	54,74
10 x 140	275-370	34651093	Auf Anfrage
12 x 70	40-175	34651251	26,00
12 x 70	180-270	34651252	33,68
12 x 70	275-370	34651253	Auf Anfrage

**Mehrwertsteuer und Versandkosten**

Es gilt die Preisbasis für Endverbraucher zur Selbstabholung in Mölln unverpackt incl. MwSt. Versandkosten bitte auf Anfrage.

Querschnitt mm	Länge cm	Artikel Nr.	EUR / m
12 x 90	40-175	34651261	32,31
12 x 90	180-270	34651262	42,66
12 x 90	275-370	34651263	Auf Anfrage
12 x 115	40-175	34651281	38,85
12 x 115	180-270	34651282	51,29
12 x 115	275-370	34651283	Auf Anfrage
12 x 140	40-175	34651291	45,34
12 x 140	180-270	34651292	60,15
12 x 140	275-370	34651293	Auf Anfrage
15 x 30	40-175	34651511	17,14
15 x 30	180-270	34651512	21,78
15 x 30	275-370	34651513	Auf Anfrage
15 x 45	40-175	34651521	21,60
15 x 45	180-270	34651522	27,79
15 x 45	275-370	34651523	Auf Anfrage
15 x 58	40-175	34651531	24,51
15 x 58	180-270	34651532	31,89
15 x 58	275-370	34651533	Auf Anfrage
15 x 70	40-175	34651541	29,04
15 x 70	180-270	34651542	37,96

**Mehrwertsteuer und Versandkosten**

Es gilt die Preisbasis für Endverbraucher zur Selbstabholung in Mölln unverpackt incl. MwSt. Versandkosten bitte auf Anfrage.

Querschnitt mm	Länge cm	Artikel Nr.	EUR / m
15 x 70	275-370	34651543	Auf Anfrage
15 x 90	40-175	34651551	36,41
15 x 90	180-270	34651552	48,08
15 x 90	275-370	34651553	Auf Anfrage
15 x 115	40-175	34651571	43,91
15 x 115	180-270	34651572	58,19
15 x 115	275-370	34651573	Auf Anfrage
15 x 140	40-175	34651581	51,35
15 x 140	180-270	34651582	68,48
15 x 140	275-370	34651583	Auf Anfrage
20 x 35	40-175	34652011	19,69
20 x 35	180-270	34652012	25,17
20 x 35	275-370	34652013	Auf Anfrage
20 x 45	40-175	34652021	25,05
20 x 45	180-270	34652022	32,73
20 x 45	275-370	34652023	Auf Anfrage
20 x 58	40-175	34652031	28,86
20 x 58	180-270	34652032	37,54
20 x 58	275-370	34652033	Auf Anfrage
20 x 70	40-175	34652041	34,27

**Mehrwertsteuer und Versandkosten**

Es gilt die Preisbasis für Endverbraucher zur Selbstabholung in Mölln unverpackt incl. MwSt. Versandkosten bitte auf Anfrage.

Querschnitt mm	Länge cm	Artikel Nr.	EUR / m
20 x 70	180-270	34652042	44,92
20 x 70	275-370	34652043	Auf Anfrage
20 x 90	40-175	34652051	43,38
20 x 90	180-270	34652052	57,42
20 x 90	275-370	34652053	Auf Anfrage
20 x 115	40-175	34652071	52,42
20 x 115	180-270	34652072	69,62
20 x 115	275-370	34652073	Auf Anfrage
20 x 140	40-175	34652081	61,40
20 x 140	180-270	34652082	81,99
20 x 140	275-370	34652083	Auf Anfrage
28 x 45	40-175	34652821	30,82
28 x 45	180-270	34652822	40,40
28 x 45	275-370	34652823	Auf Anfrage
28 x 58	40-175	34652831	35,58
28 x 58	180-270	34652832	46,71
28 x 58	275-370	34652833	Auf Anfrage
28 x 70	40-175	34652841	42,42
28 x 70	180-270	34652842	56,41
28 x 70	275-370	34652843	Auf Anfrage

**Mehrwertsteuer und Versandkosten**

Es gilt die Preisbasis für Endverbraucher zur Selbstabholung in Mölln unverpackt incl. MwSt. Versandkosten bitte auf Anfrage.

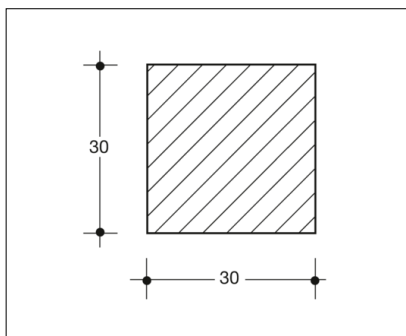
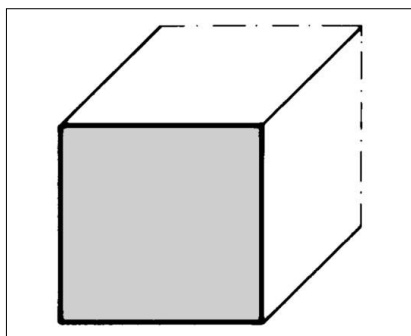
Querschnitt mm	Länge cm	Artikel Nr.	EUR / m
35 x 45	40-175	34653521	35,88
35 x 45	180-270	34653522	47,24
35 x 45	275-370	34653523	Auf Anfrage
35 x 58	40-175	34653531	41,59
35 x 58	180-270	34653532	54,86
35 x 58	275-370	34653533	Auf Anfrage
35 x 70	40-175	34653541	49,74
35 x 70	180-270	34653542	66,16
35 x 70	275-370	34653543	Auf Anfrage

**Mehrwertsteuer und Versandkosten**

Es gilt die Preisbasis für Endverbraucher zur Selbstabholung in Mölln unverpackt incl. MwSt. Versandkosten bitte auf Anfrage.



## QUADRATLEISTE NR. 66



### Khaya



Querschnitt mm	Länge cm	Artikel Nr.	EUR / m
9 x 9	40-270	32660911	5,59
15 x 15	40-270	32661511	6,90
20 x 20	40-270	32662011	7,74
28 x 28	40-270	32662811	11,90
45 x 45	40-270	32664511	18,86
58 x 58	40-270	32665811	25,64

#### Mehrwertsteuer und Versandkosten

Es gilt die Preisbasis für Endverbraucher zur Selbstabholung in Mölln unverpackt incl. MwSt. Versandkosten bitte auf Anfrage.

## Sapeli



Querschnitt mm	Länge cm	Artikel Nr.	EUR / m
9 x 9	40-270	33660911	5,12
15 x 15	40-270	33661511	6,25
20 x 20	40-270	33662011	7,14
28 x 28	40-270	33662811	10,83
45 x 45	40-270	33664511	17,14
58 x 58	40-270	33665811	23,44

## Teak



Querschnitt mm	Länge cm	Artikel Nr.	EUR / m
9 x 9	40-175	34660911	8,81
9 x 9	180-270	34660912	10,59
9 x 9	275-370	34660913	Auf Anfrage
15 x 15	40-175	34661511	11,90
15 x 15	180-270	34661512	14,82
15 x 15	275-370	34661513	Auf Anfrage

### Mehrwertsteuer und Versandkosten

Es gilt die Preisbasis für Endverbraucher zur Selbstabholung in Mölln unverpackt incl. MwSt. Versandkosten bitte auf Anfrage.

Querschnitt mm	Länge cm	Artikel Nr.	EUR / m
20 x 20	40-175	34662011	14,46
20 x 20	180-270	34662012	18,33
20 x 20	275-370	34662013	Auf Anfrage
28 x 28	40-175	34662811	24,87
28 x 28	180-270	34662812	32,31
28 x 28	275-370	34662813	Auf Anfrage
45 x 45	40-175	34664511	42,96
45 x 45	180-270	34664512	56,88
45 x 45	275-370	34664513	Auf Anfrage
58 x 58	40-175	34665811	60,87
58 x 58	180-270	34665812	81,10
58 x 58	275-370	34665813	Auf Anfrage

**Mehrwertsteuer und Versandkosten**

Es gilt die Preisbasis für Endverbraucher zur Selbstabholung in Mölln unverpackt incl. MwSt. Versandkosten bitte auf Anfrage.

# **Geschäftsbedingungen des Holzhandels für Privatkunden (Verbraucher i.S. des § 13 BGB)**

Stand: Januar 2022

## **1. Zahlungsverfahren, Lieferung**

(1) Es ist grundsätzlich bar und ohne Abzug (Skonto, Rabatt usw.) zu bezahlen.

(2) Nehmen Käufer und Verkäufer an einem SEPA Basis-Lastschriftverfahren teil, so genügt es, wenn die Vorabinformation (Prenotification) zu Lastschriftbetrag und Fälligkeitstag dem Käufer im Falle einer ersten oder einmaligen Lastschrift fünf Tage und bei einer wiederkehrenden Lastschrift zwei Tage vor der Fälligkeit zugeht.

(3) Liefer- und Versandkosten sind nicht im Kaufpreis enthalten. Es fallen bei der Versendung sowohl im Inland als auch ins Ausland Versandkosten an, die der Käufer ebenfalls zu tragen hat und die den ausgehängten Frachtkostenbestimmungen entnommen werden können. Sofern nicht abweichend vereinbart, erfolgt die Lieferung beim Käufer frei Bordsteinkante.

## **2. Gewährleistung**

(1) Der Verkäufer haftet für Sach- oder Rechtsmängel gelieferter Artikel nach den geltenden gesetzlichen Vorschriften, insbesondere §§ 434 ff. BGB. Die Verjährungsfrist für gesetzliche Mängelansprüche richtet sich nach den gesetzlichen Vorschriften.

(2) Der Käufer hat dem Verkäufer die Sache zum Zweck der Nacherfüllung zur Verfügung zu stellen.

## **3. Produktbeschaffenheit**

Holz ist ein Naturprodukt; seine naturgegebenen Eigenschaften, Abweichungen und Merkmale sind daher stets zu beachten. Insbesondere hat der Käufer seine biologischen, physikalischen und chemischen Eigenschaften beim Kauf und der Verwendung zu berücksichtigen. Die Bandbreite von natürlichen Farb-, Struktur- und sonstigen Unterschieden innerhalb einer Holzart gehört zu den Eigenschaften des Naturproduktes Holz und stellt keinen Reklamations- oder Haftungsgrund dar. Fachgerechter Rat ist einzuholen.

## **4. Haftungsbeschränkung**

(1) Nach den gesetzlichen Bestimmungen haftet der Verkäufer uneingeschränkt für Schäden aus der Verletzung des Lebens, des Körpers oder der Gesundheit sowie für Schäden, die auf einer vorsätzlichen oder grob fahrlässigen Pflichtverletzung sowie Arglist beruhen.

Darüber hinaus haftet der Verkäufer uneingeschränkt für Schäden, die von der Haftung nach zwingenden gesetzlichen Vorschriften, wie dem Produkthaftungsgesetz, umfasst werden sowie im Fall der Übernahme von Garantien.

(2) Für solche Schäden, die nicht von Ziffer 4 Abs. 1 erfasst werden und die durch einfache oder leichte Fahrlässigkeit verursacht werden, haftet der Verkäufer, soweit diese Fahrlässigkeit die Verletzung von Vertragspflichten betrifft, deren Erfüllung die ordnungsgemäße Durchführung des Vertrags überhaupt erst ermöglicht und auf deren Einhaltung der Käufer regelmäßig vertrauen darf (sog. Kardinalpflichten). Dabei beschränkt sich die Haftung des Verkäufers auf die vertragstypischen vorhersehbaren Schäden.

(3) Eine weitergehende Haftung ist ausgeschlossen.

## **5. Eigentumsvorbehalt**

Die Ware bleibt bis zur vollständigen Bezahlung unser Eigentum.

## **6. Individuelle Anfertigung**

(1) Für Waren, die nicht vorgefertigt sind und für deren Herstellung eine individuelle Auswahl oder Bestimmung durch den Käufer erfolgt oder die eindeutig auf die persönlichen Bedürfnisse des Käufers zugeschnitten sind („Individualfertigung“), gelten die Bestimmungen dieses Paragraphen.

(2) Der Käufer wird den Verkäufer bei der Erstellung der Individualfertigung unterstützen, sofern Mitwirkungsleistungen des Käufers für die Erstellung erforderlich sind (z. B. Maße, Farb- oder Materialwahl oder Angaben zum Verwendungszweck oder Einbauort). Kommt der Käufer seinen Pflichten nicht oder nicht rechtzeitig nach, so ist der Verkäufer nach einer angemessenen Fristsetzung berechtigt, jedoch nicht verpflichtet, die dem Käufer obliegenden Handlungen an dessen Stelle und auf dessen Kosten vorzunehmen oder die Erfüllung zu verweigern, sofern der Verkäufer bei der Fristsetzung auf diese Folge hingewiesen hat. Weiterführende Ansprüche des Verkäufers im Falle des Verzuges des Käufers bleiben unberührt.

(3) Sofern der Käufer Entwürfe, Vorlagen oder Muster (zusammenfassend „Entwürfe“) zur Spezifikation der Individualfertigung überlässt, steht er dafür ein, dass der Verkäufer den Entwurf ohne die Verletzung von Drittrechten (z. B. gewerbliche Schutzrechte) zur Erstellung der Individualfertigung nutzen kann und die entstandene Individualfertigung keine Drittrechte verletzt, die auf den Entwurf zurückgehen. Hat der Verkäufer Zweifel an der Drittrechtsfreiheit wird er den Käufer unverzüglich informieren.

(4) Die Gewährleistungsrechte des Käufers erstrecken sich nicht auf Mängel an der Individualfertigung, die auf die Entwürfe und/oder Konstruktionsangaben des Käufers zurückgehen, sofern der Verkäufer im Vorab auf erkennbare Risiken hingewiesen hat.

(5) Der Verkäufer behält sich vor, soweit erforderlich, sich mit den örtlichen Gegebenheiten beim Käufer vertraut zu machen, bevor er mit der Fertigung beginnt. Der Käufer wird dem Verkäufer und/oder dessen Erfüllungsgehilfen den Zugang auf Anfrage ermöglichen.

(6) Verlangt der Käufer eine Änderung an der Individualfertigung, unterbreitet der Verkäufer ein Nachtragsangebot, aus dem sich ergibt, welche Kosten die Änderungswünsche des Käufers verursachen und welche Auswirkungen sie auf die Erstellung und Fertigungszeit haben werden. Nimmt der Käufer das Nachtragsangebot an, ändert sich die Vergütung, Ausführung und Fertigungszeit im dort genannten Umfang. Kommt keine Nachtragsvereinbarung zwischen den Parteien zustande, wird der Verkäufer die Individualfertigung entsprechend der (ursprünglichen) Vereinbarung ausführen. Verzögerungen bei der Individualfertigung, die durch das Änderungsverlangen des Käufers entstehen (z.B. durch die Erstellung des Nachtragsangebotes), hat der Verkäufer nicht zu vertreten. Die vereinbarten Fristen verlängern sich angemessen zugunsten des Verkäufers unter Berücksichtigung der Dauer der Prüfung und Abstimmung über das Änderungsverlangen des Käufers.

(7) Der Verkäufer ist berechtigt, (a) eine angemessene Vorauszahlung zu verlangen und (b) die Planung und/oder Ausführung der Individualfertigung ganz oder teilweise auf Dritte zu übertragen.

## **7. Schlussbestimmungen**

(1) Es gilt das Recht der Bundesrepublik Deutschland unter Ausschluss des UN-Kaufrechts. Die gesetzlichen Vorschriften zur Beschränkung der Rechtswahl und zur Anwendbarkeit zwingender Vorschriften insbesondere des Staates, in dem der Käufer als Verbraucher seinen gewöhnlichen Aufenthalt hat, bleiben unberührt.

(2) Maßgebend ist die jeweils bei Abschluss des Vertrags gültige Fassung dieser AGB. Abweichende Bedingungen des Käufers akzeptieren wir nicht. Dies gilt auch, wenn wir der Einbeziehung nicht ausdrücklich widersprechen.

(3) Zur Teilnahme an einem Streitbeilegungsverfahren vor einer Verbraucherschlichtungsstelle sind wir weder bereit noch verpflichtet.

# **Allgemeine Lieferungs- und Zahlungsbedingungen für den Holzhandel (ALZ) zur ausschließlichen Verwendung im unternehmerischen Geschäftsverkehr**

Stand: Januar 2022

## **1. GELTUNG**

1.1 Soweit nicht ausdrücklich abweichend vereinbart, gelten - in Ergänzung der Gebräuche im holzwirtschaftlichen Verkehr (Tegernseer Gebräuche) - die nachstehenden „Allgemeinen Lieferungs- und Zahlungsbedingungen“ (ALZ) für alle Verträge, Lieferungen und sonstigen Leistungen im Geschäftsverkehr mit Unternehmern im Sinne des § 14 BGB, juristischen Person des öffentlichen Rechts oder öffentlich-rechtlichen Sondervermögen (zusammenfassend „Käufer“).

1.2 Unsere ALZ gelten ausschließlich. Abweichende, entgegenstehende oder ergänzende Allgemeine Geschäftsbedingungen des Käufers werden nur dann und insoweit Vertragsbestandteil, als wir ihrer Geltung ausdrücklich zugestimmt haben. Dieses Zustimmungserfordernis gilt in jedem Fall, beispielsweise auch dann, wenn wir in Kenntnis der AGB des Käufers die Leistung an ihn vorbehaltlos erbringen.

1.3 Unsere ALZ gelten insbesondere für Verträge über den Verkauf und/oder die Lieferung beweglicher Sachen („Ware“), ohne Rücksicht darauf, ob wir die Ware selbst herstellen oder bei Zulieferern einkaufen (§§ 433, 650 BGB).

1.4 Sofern nichts anderes vereinbart, gelten die ALZ in der zum Zeitpunkt der Bestellung des Käufers gültigen bzw. jedenfalls in der ihm zuletzt in Textform mitgeteilten Fassung als Rahmenvereinbarung auch für gleichartige künftige Verträge, ohne dass wir in jedem Einzelfall wieder auf sie hinweisen müssten.

1.5 Im Einzelfall getroffene, individuelle Vereinbarungen mit dem Käufer (einschließlich Nebenabreden, Ergänzungen und Änderungen) haben in jedem Fall Vorrang vor diesen ALZ. Für den Inhalt derartiger Vereinbarungen ist, vorbehaltlich des Gegenbeweises, ein schriftlicher Vertrag bzw. unsere schriftliche Bestätigung maßgebend.

1.6 Rechtserhebliche Erklärungen und Anzeigen, die nach Vertragsschluss vom Käufer uns gegenüber abzugeben sind (z.B. Fristsetzungen, Mängelanzeigen, Erklärung von Rücktritt oder Minderung), bedürfen zu ihrer Wirksamkeit der Textform. Gesetzliche Formvorschriften und weitere Nachweise insbesondere bei Zweifeln über die Legitimation des Erklärenden bleiben unberührt.

1.7 Hinweise auf die Geltung gesetzlicher Vorschriften haben nur klarstellende Bedeutung. Auch ohne eine derartige Klarstellung gelten daher die gesetzlichen Vorschriften, soweit sie in diesen AVB nicht unmittelbar abgeändert oder ausdrücklich ausgeschlossen werden.

## **2. ANGEBOTE UND VERTRAGSABSCHLUSS**

2.1 Die in den Katalogen und Verkaufsunterlagen des Verkäufers, sowie - soweit nicht ausdrücklich als verbindlich bezeichnet - im Internet enthaltenen Angebote sind stets

unverbindlich und freibleibend, d.h. nur als Aufforderung zur Abgabe eines Angebots zu verstehen.

2.2 Die Bestellung der Ware durch den Käufer gilt als verbindliches Vertragsangebot. Sofern sich aus der Bestellung nichts anderes ergibt, sind wir berechtigt, dieses Vertragsangebot innerhalb von zwei (2) Wochen nach seinem Zugang bei uns anzunehmen. Bestellungen gelten als angenommen, wenn sie entweder durch uns bestätigt oder unverzüglich nach Bestelleingang ausgeführt werden.

2.3 Werden dem Verkäufer nach Vertragsabschluss Tatsachen, insbesondere Zahlungsverzug hinsichtlich früherer Lieferungen, bekannt, die nach pflichtgemäßem kaufmännischen Ermessen darauf schließen lassen, dass der Kaufpreisanspruch durch mangelnde Leistungsfähigkeit des Käufers gefährdet wird, ist der Verkäufer berechtigt, unter Setzung einer angemessenen Frist vom Käufer nach dessen Wahl Zug um Zug-Zahlung oder entsprechende Sicherheiten zu verlangen und im Weigerungsfalle vom Vertrag zurückzutreten, wobei die Rechnungen für bereits erfolgte Teillieferungen sofort fällig gestellt werden.

### **3. LIEFERUNG, GEFÄHRÜBERGANG UND VERZUG**

3.1 Die Lieferung erfolgt ab Lager, wo auch der Erfüllungsort für die Lieferung und eine etwaige Nacherfüllung ist. Auf Verlangen und Kosten des Käufers wird die Ware an einen anderen Bestimmungsort versandt (Versendungskauf). Soweit nicht etwas anderes vereinbart ist, sind wir berechtigt, die Art der Versendung (insbesondere Transportunternehmen, Versandweg, Verpackung) selbst zu bestimmen. Richtige und rechtzeitige Selbstbelieferung bleibt vorbehalten.

3.2 Die Gefahr des zufälligen Untergangs und der zufälligen Verschlechterung der Ware geht spätestens mit der Übergabe auf den Käufer über. Beim Versendungskauf geht jedoch die Gefahr des zufälligen Untergangs und der zufälligen Verschlechterung der Ware sowie die Verzögerungsgefahr bereits mit Auslieferung der Ware an den Spediteur, den Frachtführer oder der sonst zur Ausführung der Versendung bestimmten Person oder Anstalt über. Soweit eine Abnahme vereinbart ist, ist diese für den Gefahrübergang maßgebend. Auch im Übrigen gelten für eine vereinbarte Abnahme die gesetzlichen Vorschriften des Werkvertragsrechts entsprechend. Der Übergabe bzw. Abnahme steht es gleich, wenn der Käufer im Verzug der Annahme ist.

3.3 Teillieferungen sind in zumutbarem Umfang zulässig.

3.4 Die Lieferfrist wird individuell vereinbart bzw. von uns bei Annahme der Bestellung angegeben. Sofern dies nicht der Fall ist, beträgt die Lieferfrist ca. drei (3) Wochen ab Vertragsschluss.

3.5 Sofern wir verbindliche Lieferfristen aus Gründen, die wir nicht zu vertreten haben, nicht einhalten können (Nichtverfügbarkeit der Leistung), werden wir den Käufer hierüber unverzüglich informieren und gleichzeitig die voraussichtliche, neue Lieferfrist mitteilen. Ist die Leistung auch innerhalb der neuen Lieferfrist nicht verfügbar, sind wir berechtigt, ganz oder teilweise vom Vertrag zurückzutreten; eine bereits erbrachte Gegenleistung des Käufers werden wir unverzüglich erstatten. Als Fall der Nichtverfügbarkeit der Leistung in diesem Sinne gilt insbesondere die nicht rechtzeitige Selbstbelieferung durch unseren Zulieferer, weder uns noch unseren Zulieferer ein Verschulden trifft oder wir im Einzelfall zur Beschaffung nicht verpflichtet sind.



3.6 Im Falle einer Lieferverzögerung ist der Käufer verpflichtet, auf Verlangen des Verkäufers innerhalb einer angemessenen Frist zu erklären, ob er weiterhin auf Lieferung besteht oder wegen der Verzögerung vom Verträge zurücktritt und/oder Schadensersatz statt der Leistung verlangt.

3.7 Der Eintritt unseres Lieferverzugs bestimmt sich nach den gesetzlichen Vorschriften. In jedem Fall ist aber eine Mahnung durch den Käufer erforderlich. Geraten wir in Lieferverzug, so kann der Käufer pauschalierten Ersatz seines Verzugs Schadens verlangen. Die Schadenspauschale beträgt für jede vollendete Kalenderwoche des Verzugs 0,5% des Nettopreises (Lieferwert), insgesamt jedoch höchstens 5% des Lieferwerts der verspätet gelieferten Ware. Uns bleibt der Nachweis vorbehalten, dass dem Käufer gar kein Schaden oder nur ein wesentlich geringerer Schaden als vorstehende Pauschale entstanden ist.

3.8 Die Rechte des Käufers gemäß Ziffer 7 dieser ALZ und unsere gesetzlichen Rechte, insbesondere bei einem Ausschluss der Leistungspflicht (z.B. aufgrund Unmöglichkeit oder Unzumutbarkeit der Leistung und/oder Nacherfüllung), bleiben unberührt.

#### **4. PREISE UND ZAHLUNGSBEDINGUNGEN**

4.1 Wenn nicht anders vereinbart, gelten unsere jeweils zum Zeitpunkt des Vertragsschlusses aktuellen Preise und zwar ab Lager (zzgl. gesetzlicher Umsatzsteuer). Der Kaufpreis ist fällig und zu zahlen innerhalb von 14 Tagen ab Rechnungsstellung und Lieferung bzw. Abnahme der Ware.

4.2 Beim Versendungskauf (3.1) trägt der Käufer die Transportkosten ab Lager und die Kosten einer ggf. vom Käufer gewünschten Transportversicherung. Etwaige Zölle, Gebühren, Steuern und sonstige öffentliche Abgaben trägt der Käufer.

4.3 Nehmen Käufer und Verkäufer an einem Firmenlastschriftverfahren teil, so genügt es, wenn die Vorabinformation („Prenotification“) zu Lastschriftbetrag und Fälligkeitstag dem Käufer einen Tag vor der Fälligkeit zugeht.

4.4 Wir sind, auch im Rahmen einer laufenden Geschäftsbeziehung, jederzeit berechtigt, eine Lieferung ganz oder teilweise nur gegen Vorkasse durchzuführen. Einen entsprechenden Vorbehalt erklären wir spätestens mit der Auftragsbestätigung.

4.5 Mit Ablauf vorstehender Zahlungsfrist (4.1) kommt der Käufer in Verzug. Der Kaufpreis ist während des Verzugs zum jeweils geltenden gesetzlichen Verzugszinssatz zu verzinsen. Wir behalten uns die Geltendmachung eines weitergehenden Verzugs Schadens vor. Gegenüber Kaufleuten bleibt unser Anspruch auf den kaufmännischen Fälligkeitszins (§ 353 HGB) unberührt. Eventuell vereinbarte Skonti werden nicht gewährt, soweit sich der Käufer mit der Bezahlung früherer Lieferungen in Verzug befindet. Skontofristen beginnen ab Rechnungsdatum an zu laufen.

4.6 Gerät der Käufer durch Mahnung (§ 286 Abs. 1 BGB) in Zahlungsverzug, ist der Verkäufer nach vorheriger Mahnung berechtigt, die Ware zurückzunehmen bzw. herauszuverlangen. Der Verkäufer kann außerdem die Wegschaffung der gelieferten Ware untersagen. Die Rücknahme gilt als Rücktritt vom Vertrag.

4.7 Eine Zahlungsverweigerung oder -rückbehalt ist ausgeschlossen, wenn der Käufer den Mangel oder sonstigen Beanstandungsgrund bei Vertragsabschluss kannte. Dies gilt auch, falls er ihm infolge grober Fahrlässigkeit unbekannt geblieben ist, es sei denn, dass der

Verkäufer den Mangel oder sonstigen Beanstandungsgrund arglistig verschwiegen oder eine Garantie für die Beschaffenheit der Sache übernommen hat. Im Übrigen darf die Zahlung wegen Mängeln oder sonstiger Beanstandungen nur in einem angemessenen Umfang zurückbehalten werden. Über die Höhe entscheidet im Streitfall ein von der Industrie- und Handelskammer des Käufers benannter Sachverständiger. Dieser soll auch über die Verteilung der Kosten seiner Einschaltung nach billigem Ermessen entscheiden.

4.8 Eine Aufrechnung oder Zurückbehaltung ist für den Käufer nur mit unstreitigen oder rechtskräftig festgestellten Forderungen möglich. Bei Mängeln der Lieferung bleiben die Gegenrechte des Käufers unberührt.

4.9 Wird nach Abschluss des Vertrags erkennbar (z.B. durch Antrag auf Eröffnung eines Insolvenzverfahrens), dass unser Anspruch auf den Kaufpreis durch mangelnde Leistungsfähigkeit des Käufers gefährdet wird, so sind wir nach den gesetzlichen Vorschriften zur Leistungsverweigerung und – gegebenenfalls nach Fristsetzung – zum Rücktritt vom Vertrag berechtigt (§ 321 BGB). Bei Verträgen über die Herstellung unvertretbarer Sachen (Einzelfertigungen) können wir den Rücktritt sofort erklären; die gesetzlichen Regelungen über die Entbehrlichkeit der Fristsetzung bleiben unberührt.

## **5. EIGENSCHAFTEN DES HOLZES**

5.1 Holz ist ein Naturprodukt; seine naturgegebenen Eigenschaften, Abweichungen und Merkmale sind daher stets zu beachten. Insbesondere hat der Käufer seine biologischen, physikalischen und chemischen Eigenschaften beim Kauf und der Verwendung zu berücksichtigen.

5.2 Die Bandbreite von natürlichen Farb-, Struktur- und sonstigen Unterschieden innerhalb einer Holzart gehört zu den Eigenschaften des Naturproduktes Holz und stellt keinerlei Reklamations- oder Haftungsgrund dar.

5.3 Gegebenenfalls hat der Käufer fachgerechten Rat einzuholen.

## **6. MÄNGELRÜGE, GEWÄHRLEISTUNG UND HAFTUNG**

6.1 Die Eigenschaften der Ware, insbes. Güte, Sorte und Maße, bestimmen sich nach den Vereinbarungen der Parteien. Als Vereinbarung über die Beschaffenheit der Ware gelten die Produktbeschreibungen, die Gegenstand des einzelnen Vertrages sind. Im Übrigen ist nach der gesetzlichen Regelung zu beurteilen, ob ein Mangel vorliegt oder nicht (§ 434 BGB). An öffentliche Äußerungen des Herstellers oder sonstiger Dritter (z.B. Werbeaussagen) ist der Verkäufer nicht gebunden, wenn er sie nicht kannte und auch nicht kennen konnte, wenn die Äußerung im Zeitpunkt des Vertragsschlusses in derselben oder in gleichwertiger Weise berichtigt war oder wenn die Äußerung die Kaufentscheidung nicht beeinflussen konnte. Konformitätserklärungen und CE-Kennzeichen stellen keine selbstständigen Garantien dar. Eignungs- und Verwendungsrisiken liegen beim Käufer.

6.2 Für Mängel im Sinne des § 434 BGB haftet der Verkäufer nur wie folgt: Der Käufer hat die empfangene Ware unverzüglich auf Menge und Beschaffenheit zu untersuchen. Offensichtliche und verdeckte Mängel sind innerhalb von 14 Tagen nach Kenntnisnahme durch schriftliche Anzeige an den Verkäufer zu rügen. Bei beiderseitigen Handelsgeschäften unter Kaufleuten bleibt §§ 377, 381 HGB unberührt. Im Übrigen wird auf die Tegernseer Gebräuche verwiesen.

6.3 Stellt der Käufer Mängel der Ware fest, darf er nicht darüber verfügen, d.h. sie darf nicht geteilt, weiterverkauft bzw. weiterverarbeitet werden, bis eine Einigung über die Abwicklung der Reklamation erzielt ist bzw. ein Beweissicherungsverfahren durch einen von der IHK am Sitz des Käufers beauftragten Sachverständigen erfolgte.

6.4 Bei berechtigten Beanstandungen ist der Verkäufer berechtigt, unter Berücksichtigung der Art des Mangels und der berechtigten Interessen des Käufers die Art der Nacherfüllung (Ersatzlieferung, Nachbesserung) festzulegen. Wir sind berechtigt, die geschuldete Nacherfüllung davon abhängig zu machen, dass der Käufer den fälligen Kaufpreis bezahlt. Der Käufer ist jedoch berechtigt, einen im Verhältnis zum Mangel angemessenen Teil des Kaufpreises zurückzubehalten.

6.5 Über einen bei einem Verbraucher eintretenden Gewährleistungsfall hat der Käufer den Verkäufer möglichst unverzüglich zu informieren.

6.6 Der Käufer hat uns die zur geschuldeten Nacherfüllung erforderliche Zeit und Gelegenheit zu geben, insbesondere die beanstandete Ware zu Prüfungszwecken zu übergeben. Im Falle der Ersatzlieferung hat uns der Käufer die mangelhafte Sache nach den gesetzlichen Vorschriften zurückzugeben. Die Nacherfüllung beinhaltet weder den Ausbau der mangelhaften Sache noch den erneuten Einbau, wenn wir ursprünglich nicht zum Einbau verpflichtet waren.

6.7 Die zum Zweck der Prüfung und Nacherfüllung erforderlichen Aufwendungen, insbesondere Transport-, Wege-, Arbeits- und Materialkosten sowie ggf. Ausbau- und Einbaukosten tragen bzw. erstatten wir nach Maßgabe der gesetzlichen Regelung, wenn tatsächlich ein Mangel vorliegt. Andernfalls können wir vom Käufer die aus dem unberechtigten Mangelbeseitigungsverlangen entstandenen Kosten (insbesondere Prüf- und Transportkosten) ersetzt verlangen, es sei denn, die fehlende Mangelhaftigkeit war für den Käufer nicht erkennbar.

6.8 Der Erfüllungsort der Nacherfüllung liegt am Firmensitz des Verkäufers.

6.9 Wenn die Nacherfüllung fehlgeschlagen ist oder eine für die Nacherfüllung vom Käufer zu setzende angemessene Frist erfolglos abgelaufen oder nach den gesetzlichen Vorschriften entbehrlich ist, kann der Käufer vom Kaufvertrag zurücktreten oder den Kaufpreis mindern. Bei einem unerheblichen Mangel besteht jedoch kein Rücktrittsrecht.

6.10 Ansprüche des Käufers auf Schadensersatz bzw. Ersatz vergeblicher Aufwendungen bestehen auch bei Mängeln nur nach Maßgabe von Ziffer 7 und sind im Übrigen ausgeschlossen.

## **7. ALLGEMEINE HAFTUNGSBEGRENZUNG**

7.1 Soweit sich aus diesen ALZ einschließlich der nachfolgenden Bestimmungen nichts anderes ergibt, haften wir bei einer Verletzung von vertraglichen und außervertraglichen Pflichten nach den gesetzlichen Vorschriften.

7.2 Auf Schadensersatz haften wir – gleich aus welchem Rechtsgrund – im Rahmen der Verschuldenshaftung bei Vorsatz und grober Fahrlässigkeit. Bei einfacher Fahrlässigkeit haften wir vorbehaltlich eines milderer Haftungsmaßstabs nach gesetzlichen Vorschriften (z.B. für Sorgfalt in eigenen Angelegenheiten) nur a) für Schäden aus der Verletzung des Lebens, des Körpers oder der Gesundheit und b) für Schäden aus der nicht unerheblichen

Verletzung einer wesentlichen Vertragspflicht (Verpflichtung, deren Erfüllung die ordnungsgemäße Durchführung des Vertrags überhaupt erst ermöglicht und auf deren Einhaltung der Vertragspartner regelmäßig vertraut und vertrauen darf); in diesem Fall ist unsere Haftung jedoch auf den Ersatz des vorhersehbaren, typischerweise eintretenden Schadens begrenzt.

7.3 Die sich aus Ziffer 7.2 ergebenden Haftungsbeschränkungen gelten auch bei Pflichtverletzungen durch bzw. zugunsten von Personen, deren Verschulden wir nach gesetzlichen Vorschriften zu vertreten haben. Sie gelten nicht, soweit wir einen Mangel arglistig verschwiegen oder eine Garantie für die Beschaffenheit der Ware übernommen haben und für Ansprüche des Käufers nach dem Produkthaftungsgesetz.

7.4 Wegen einer Pflichtverletzung, die nicht in einem Mangel besteht, kann der Käufer nur zurücktreten oder kündigen, wenn wir die Pflichtverletzung zu vertreten haben. Ein freies Kündigungsrecht des Käufers (insbesondere gem. §§ 651, 649 BGB) wird ausgeschlossen. Im Übrigen gelten die gesetzlichen Voraussetzungen und Rechtsfolgen.

## 8. VERJÄHRUNG

8.1 Abweichend von § 438 Abs. 1 Nr. 3 BGB beträgt die allgemeine Verjährungsfrist für Ansprüche aus Sach- und Rechtsmängeln ein (1) Jahr ab Ablieferung. Soweit eine Abnahme vereinbart ist, beginnt die Verjährung mit der Abnahme.

8.2 2 Handelt es sich bei der Ware jedoch um ein Bauwerk oder eine Sache, die entsprechend ihrer üblichen Verwendungsweise für ein Bauwerk verwendet worden ist und dessen Mangelhaftigkeit verursacht hat (Baustoff), beträgt die Verjährungsfrist gemäß der gesetzlichen Regelung fünf (5) Jahre ab Ablieferung (§ 438 Abs. 1 Nr. 2 BGB). Unberührt bleiben auch weitere gesetzliche Sonderregelungen zur Verjährung (insbes. § 438 Abs. 1 Nr. 1, Abs. 3, §§ 444, 479 BGB).

8.3 Die vorstehenden Verjährungsfristen des Kaufrechts gelten auch für vertragliche und außervertragliche Schadensersatzansprüche des Käufers, die auf einem Mangel der Ware beruhen, es sei denn die Anwendung der regelmäßigen gesetzlichen Verjährung (§§ 195, 199 BGB) würde im Einzelfall zu einer kürzeren Verjährung führen. Schadensersatzansprüche des Käufers gem. Ziffer 7.2 S. 1 und Satz 2 a) sowie nach dem Produkthaftungsgesetz verjähren jedoch entsprechend der gesetzlichen Vorschriften.

## 9. EIGENTUMSVORBEHALT

9.1 Der Verkäufer behält sich das Eigentum an der Ware bis zur vollständigen Bezahlung des Kaufpreises vor.

9.2 Wird die Vorbehaltsware vom Käufer zu einer neuen beweglichen Sache **verarbeitet**, so erfolgt die Verarbeitung für den Verkäufer, ohne dass dieser hieraus verpflichtet wird; die neue Sache wird Eigentum des Verkäufers. Bei Verarbeitung zusammen mit nicht dem Verkäufer gehörender Ware erwirbt der Verkäufer Miteigentum an der neuen Sache nach dem Verhältnis des Wertes der Vorbehaltsware zu der anderen Ware zur Zeit der Verarbeitung. Wird die Vorbehaltsware mit nicht dem Verkäufer gehörender Ware gemäß §§ 947, 948 BGB verbunden, vermischt oder vermengt, so wird der Verkäufer Miteigentümer entsprechend den gesetzlichen Bestimmungen. Erwirbt der Käufer durch Verbindung,

Vermischung oder Vermengung Alleineigentum, so überträgt er schon jetzt dem Verkäufer Miteigentum nach dem Verhältnis des Wertes der Vorbehaltsware zu der anderen Ware zur Zeit der Verbindung, Vermischung oder Vermengung. Der Käufer hat in diesen Fällen die im Eigentum oder Miteigentum des Verkäufers stehende Sache, die ebenfalls als Vorbehaltsware im Sinne der vorstehenden Bedingungen gilt, unentgeltlich zu verwahren.

9.3 Wird Vorbehaltsware allein oder zusammen mit nicht dem Verkäufer gehörender Ware **veräußert**, so tritt der Käufer schon jetzt die aus der Weiterveräußerung entstehenden Forderungen in Höhe des Wertes der Vorbehaltsware mit allen Nebenrechten und Rang vor dem Rest ab; der Verkäufer nimmt die Abtretung an. Wert der Vorbehaltsware ist der Rechnungsbetrag des Verkäufers, der jedoch außer Ansatz bleibt, soweit ihm Rechte Dritter entgegenstehen. Steht die weiterveräußerte Vorbehaltsware im Miteigentum des Verkäufers, so erstreckt sich die Abtretung der Forderungen auf den Betrag, der dem Anteilswert des Verkäufers an dem Miteigentum entspricht.

9.4 Wird Vorbehaltsware vom Käufer als wesentlicher Bestandteil in eine unbewegliche Sache (a) eines Dritten oder (b) des Käufers **eingebaut**, so tritt der Käufer schon jetzt die gegen (a) den Dritten oder (b) den Erwerber im Falle der Veräußerung entstehenden, abtretbaren Forderungen auf Vergütung in Höhe des Wertes der Vorbehaltsware mit allen Nebenrechten einschließlich eines solchen auf Einräumung eines dinglichen Pfandrechts, mit Rang vor dem Rest ab; der Verkäufer nimmt die Abtretung an. Ziffer 9.3, Sätze 2 und 3 gelten entsprechend.

9.5 Der Käufer ist zur Weiterveräußerung, zur Verwendung oder zum Einbau der Vorbehaltsware nur im üblichen ordnungsgemäßen Geschäftsgang und nur mit der Maßgabe berechtigt und ermächtigt, dass die Forderungen im Sinne von Ziffer 9.3 oder 9.4 auf den Verkäufer tatsächlich übergehen. Zu anderen Verfügungen über die Vorbehaltsware, insbesondere Verpfändung oder Sicherungsübereignung ist der Käufer nicht berechtigt.

9.6 Der Verkäufer ermächtigt den Käufer unter Vorbehalt des Widerrufs zur Einziehung der gemäß Ziffer 9.3 und 9.4 abgetretenen Forderungen. Der Verkäufer wird von der eigenen Einziehungsbefugnis keinen Gebrauch machen, solange der Käufer seinen Zahlungsverpflichtungen, auch gegenüber Dritten, nachkommt. Auf Verlangen des Verkäufers hat der Käufer die Schuldner der abgetretenen Forderungen zu benennen und diesen die Abtretung anzuzeigen; der Verkäufer ist ermächtigt, den Schuldnern die Abtretung auch selbst anzuzeigen.

9.7 Mit Zahlungseinstellung und/oder Antrag auf Eröffnung des Insolvenzverfahrens erlöschen das Recht zur Weiterveräußerung, zur Verwendung oder Einbau der Vorbehaltsware oder die Ermächtigung zum Einzug der abgetretenen Forderungen. Dies gilt nicht für die Rechte des Insolvenzverwalters.

9.8 Übersteigt der Wert der eingeräumten Sicherheiten die Forderungen (ggf. vermindert um An- und Teilzahlungen) um mehr als 20 %, so ist der Verkäufer insoweit zur Rückübertragung oder Freigabe nach seiner Wahl verpflichtet.

## 10. SCHLUSSBESTIMMUNGEN

10.1 Erfüllungsort und Gerichtsstand für Lieferungen und Zahlungen (einschließlich Scheck- und Wechselklagen) sowie sämtliche zwischen den Parteien sich ergebenden Streitigkeiten ist, soweit der Käufer Kaufmann, juristische Person des öffentlichen Rechts oder öffentlich-rechtliches Sondervermögen ist, der Hauptsitz des Verkäufers. Entsprechendes gilt, wenn

der Käufer Unternehmer (§ 14 BGB) ist. Wir sind jedoch in allen Fällen auch berechtigt, Klage am Erfüllungsort der Lieferverpflichtung gemäß diesen ALZ bzw. einer vorrangigen Individualabrede oder am allgemeinen Gerichtsstand des Käufers zu erheben. Vorrangige gesetzliche Vorschriften, insbesondere zu ausschließlichen Zuständigkeiten, bleiben unberührt.

10.2 Die Beziehungen zwischen den Vertragsparteien regeln sich ausschließlich nach dem in der Bundesrepublik Deutschland geltenden Recht unter Ausschluss des UN-Kaufrechts.

10.3 3 Wird der Verkäufer an der Erfüllung seiner Verpflichtungen durch den Eintritt unvorhersehbarer, außergewöhnlicher Umstände gehindert, die er trotz der nach den Umständen des Falles zumutbaren Sorgfalt nicht abwenden kann, z.B. Betriebsstörungen, behördliche Eingriffe, Energieversorgungsschwierigkeiten, Streiks oder Pandemien, gleichgültig, ob diese Umstände im Bereich des Verkäufers oder eines Lieferanten eintreten, so verlängert sich die Lieferfrist bzw. die Frist zur Leistungserbringung in angemessenem Umfang. Wird die Leistung aufgrund der vorgenannten Umstände unmöglich, so wird der Verkäufer von seinen Leistungspflichten frei.

10.4 Der Käufer wird hiermit darüber informiert, dass der Verkäufer die im Rahmen der Geschäftsverbindung gewonnenen, notwendigen personenbezogenen Daten gemäß den Bestimmungen der geltenden europäischen und deutschen Datenschutzgesetze zur Geschäftsabwicklung verarbeitet.

10.5 Sollte eine Bestimmung dieser ALZ ungültig (z. B. rechtswidrig oder sonst nicht durchsetzbar) sein, beeinträchtigt diese Unwirksamkeit nicht die Gültigkeit der restlichen Bestimmungen. Die ungültige Bestimmung wird durch eine einvernehmlich vereinbarte gesetzlich gültige Bestimmung ersetzt, die eine ähnliche und gültige wirtschaftliche und rechtliche Auswirkung hat. Dasselbe gilt für etwaige Lücken oder Auslassungen in den ALZ.

Alle Rechte beim GD Holz e.V. Nachdruck und/oder Verwendung durch Nichtmitglieder verboten.

Ursprungsfassung vom Gesamtverband Deutscher Holzhandel e.V., Wiesbaden, gem. § 38 Abs. 2, Nr. 3 GWB beim Bundeskartellamt am 22.03.2002 angemeldet und im Bundesanzeiger Nr. 80 vom 27.04.2002 veröffentlicht.