

Formverleimte Profile

Aus durchgehenden Furnierlagen



Wir produzieren formverleimte Profile in vielen Holzarten und Ausführungen für verschiedene Einsatzzwecke und Problemlösungen.

PROFILBOGEN GER. ECKEN NR. 33

Rohling: Kein Fertigprodukt!

Kleine Maßtoleranzen sind jeweils zu akzeptieren.

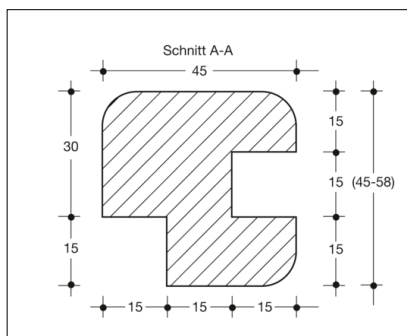
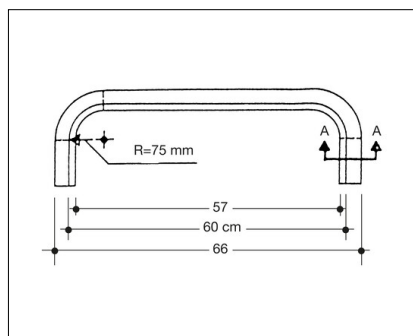
Gilt auch für Falzangaben, Nuten, Radien etc.

Die passende Leiste zum Profilbogen mit gerundeten Ecken: Zargenprofil für Türen Nr. 33

Hinweis:

Auf Anfrage auch Nut- und Falzänderung möglich!

Auch lieferbar als verleimte Zarge mit oder ohne Falz, einteilig oder zweiteilig!



Khaya



Querschnitt mm	Nute mm	Falz mm	Blattbreite cm	Artikel Nr.	EUR / Stück
45 x 45	15	15	45	50013307	114,42
45 x 45	15	15	50	50013311	114,42
45 x 45	15	15	55	50013314	114,42
45 x 45	15	15	60	50013317	114,42
45 x 58	20	28	45	50013327	154,40
45 x 58	20	28	50	50013331	154,40
45 x 58	20	28	55	50013334	154,40

Mehrwertsteuer und Versandkosten

Es gilt die Preisbasis für Endverbraucher zur Selbstabholung in Mölln unverpackt incl. MwSt. Versandkosten bitte auf Anfrage.

Querschnitt mm	Nute mm	Falz mm	Blattbreite cm	Artikel Nr.	EUR / Stück
45 x 58	20	28	60	50013337	154,40

Sapeli



Querschnitt mm	Nute mm	Falz mm	Blattbreite cm	Artikel Nr.	EUR / Stück
45 x 45	15	15	45	50033307	114,42
45 x 45	15	15	50	50033311	114,42
45 x 45	15	15	55	50033314	114,42
45 x 45	15	15	60	50033317	114,42
45 x 58	20	28	45	50033327	154,40
45 x 58	20	28	50	50033331	154,40
45 x 58	20	28	55	50033334	154,40
45 x 58	20	28	60	50033337	154,40

Teak



Querschnitt mm	Nute mm	Falz mm	Blattbreite cm	Artikel Nr.	EUR / Stück
45 x 45	15	15	45	50053307	213,61
45 x 45	15	15	50	50053311	213,61

Mehrwertsteuer und Versandkosten

Es gilt die Preisbasis für Endverbraucher zur Selbstabholung in Mölln unverpackt incl. MwSt. Versandkosten bitte auf Anfrage.

Querschnitt mm	Nute mm	Falz mm	Blattbreite cm	Artikel Nr.	EUR / Stück
45 x 45	15	15	55	50053314	213,61
45 x 45	15	15	60	50053317	213,61
45 x 58	20	28	45	50053327	287,15
45 x 58	20	28	50	50053331	287,15
45 x 58	20	28	55	50053334	287,15
45 x 58	20	28	60	50053337	287,15

Mehrwertsteuer und Versandkosten

Es gilt die Preisbasis für Endverbraucher zur Selbstabholung in Mölln unverpackt incl. MwSt. Versandkosten bitte auf Anfrage.

RUNDBOGEN NR. 33

Rohling: Kein Fertigprodukt!

Kleine Maßtoleranzen sind jeweils zu akzeptieren.

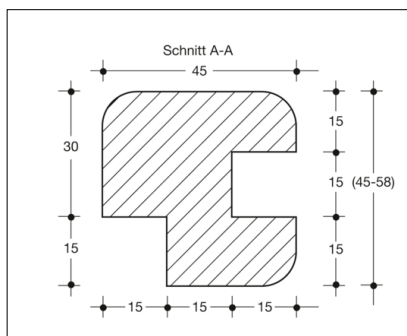
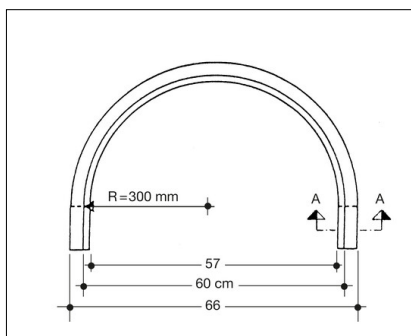
Gilt auch für Falzangaben, Nuten, Radien etc.

Die passende Leiste zum Rundbogen: Zargenprofil für Türen Nr. 33

Hinweis:

Auf Anfrage auch Nut- und Falzänderung möglich!

Auch lieferbar als verleimte Zarge mit oder ohne Falz, einteilig oder zweiteilig!



Khaya



Querschnitt mm	Nute mm	Falz mm	Blattbreite cm	Artikel Nr.	EUR / Stück
45 x 45	15	15	45	50013357	114,42
45 x 45	15	15	50	50013361	114,42
45 x 45	15	15	55	50013364	114,42
45 x 45	15	15	60	50013367	114,42
45 x 45	20	28	45	50013377	154,40
45 x 58	20	28	50	50013381	154,40
45 x 58	20	28	55	50013384	154,40

Mehrwertsteuer und Versandkosten

Es gilt die Preisbasis für Endverbraucher zur Selbstabholung in Mölln unverpackt incl. MwSt. Versandkosten bitte auf Anfrage.

Querschnitt mm	Nute mm	Falz mm	Blattbreite cm	Artikel Nr.	EUR / Stück
45 x 58	20	28	60	50013387	154,40

Sapeli



Querschnitt mm	Nute mm	Falz mm	Blattbreite cm	Artikel Nr.	EUR / Stück
45 x 45	15	15	45	50033357	114,42
45 x 45	15	15	50	50033361	114,42
45 x 45	15	15	55	50033364	114,42
45 x 45	15	15	60	50033367	114,42
45 x 58	20	28	45	50033377	154,40
45 x 58	20	28	50	50033381	154,40
45 x 58	20	28	55	50033384	154,40
45 x 58	20	28	60	50033387	154,40

Teak



Querschnitt mm	Nute mm	Falz mm	Blattbreite cm	Artikel Nr.	EUR / Stück
45 x 45	15	15	45	50053357	213,61
45 x 45	15	15	50	50053361	213,61

Mehrwertsteuer und Versandkosten

Es gilt die Preisbasis für Endverbraucher zur Selbstabholung in Mölln unverpackt incl. MwSt. Versandkosten bitte auf Anfrage.

Querschnitt mm	Nute mm	Falz mm	Blattbreite cm	Artikel Nr.	EUR / Stück
45 x 45	15	15	55	50053364	213,61
45 x 45	15	15	60	50053367	213,61
45 x 58	20	28	45	50053377	287,15
45 x 58	20	28	50	50053381	287,15
45 x 58	20	28	55	50053384	287,15
45 x 58	20	28	60	50053387	287,15

Mehrwertsteuer und Versandkosten

Es gilt die Preisbasis für Endverbraucher zur Selbstabholung in Mölln unverpackt incl. MwSt. Versandkosten bitte auf Anfrage.

PROFILBOGEN GER. ECKEN NR. 34

Rohling: Kein Fertigprodukt!

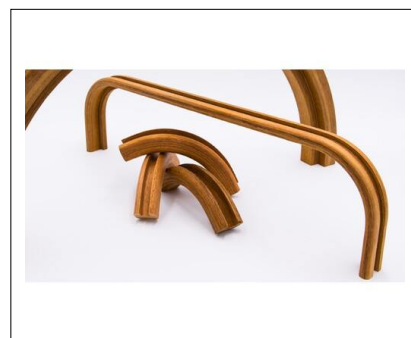
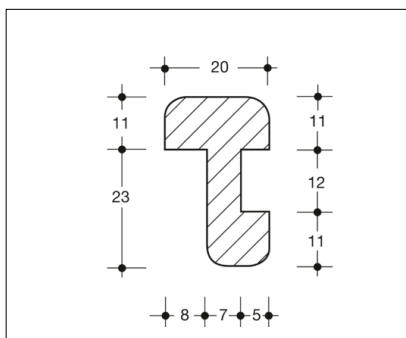
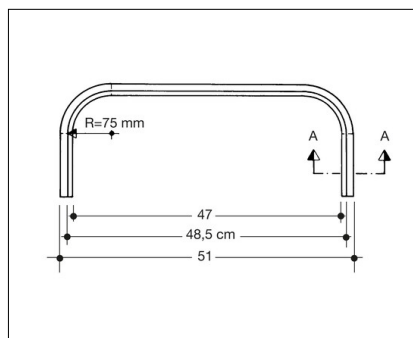
Kleine Maßtoleranzen sind jeweils zu akzeptieren.

Gilt auch für Falzangaben, Nuten, Radien etc.

Die passende Leiste zum Profilbogen mit gerundeten Ecken: Zargenprofil Nr. 34

Hinweis:

Auf Anfrage auch Nutänderung möglich



Khaya



Querschnitt mm	Nute mm	Blattbreite cm	Artikel Nr.	EUR / Stück
20 x 34	12	48,6	50013411	68,60

Sapeli



Querschnitt mm	Nute mm	Blattbreite cm	Artikel Nr.	EUR / Stück
20 x 34	12	48,6	50033411	68,60

Mehrwertsteuer und Versandkosten

Es gilt die Preisbasis für Endverbraucher zur Selbstabholung in Mölln unverpackt incl. MwSt. Versandkosten bitte auf Anfrage.

Teak



Querschnitt mm	Nute mm	Blattbreite cm	Artikel Nr.	EUR / Stück
20 x 34	12	48,6	50053411	92,05

Mehrwertsteuer und Versandkosten

Es gilt die Preisbasis für Endverbraucher zur Selbstabholung in Mölln unverpackt incl. MwSt. Versandkosten bitte auf Anfrage.

RUNDBOGEN NR. 34

Rohling: Kein Fertigprodukt!

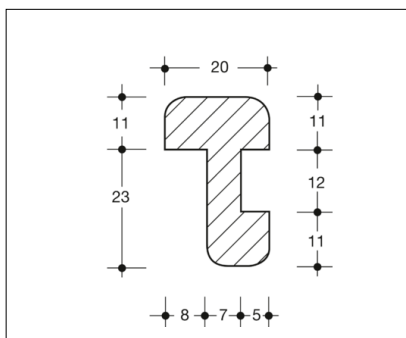
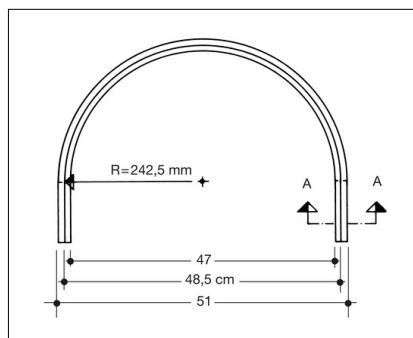
Kleine Maßtoleranzen sind jeweils zu akzeptieren.

Gilt auch für Falzangaben, Nuten, Radien etc.

Die passende Leiste zum Rundbogen: Zargenprofil Nr. 34

Hinweis:

Auf Anfrage auch Nutänderung möglich!



Khaya



Querschnitt mm	Nute mm	Blattbreite cm	Artikel Nr.	EUR / Stück
20 x 34	12	48,6	50013461	68,60

Sapeli



Querschnitt mm	Nute mm	Blattbreite cm	Artikel Nr.	EUR / Stück
20 x 34	12	48,6	50033461	68,60

Mehrwertsteuer und Versandkosten

Es gilt die Preisbasis für Endverbraucher zur Selbstabholung in Mölln unverpackt incl. MwSt. Versandkosten bitte auf Anfrage.

Teak



Querschnitt mm	Nute mm	Blattbreite cm	Artikel Nr.	EUR / Stück
20 x 34	12	48,6	50053461	92,05

Mehrwertsteuer und Versandkosten

Es gilt die Preisbasis für Endverbraucher zur Selbstabholung in Mölln unverpackt incl. MwSt. Versandkosten bitte auf Anfrage.

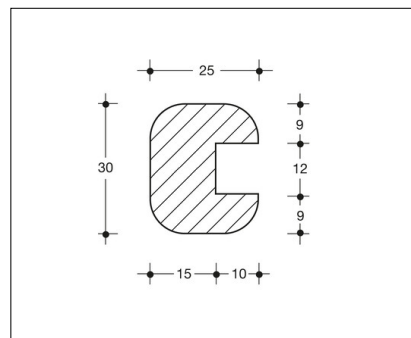
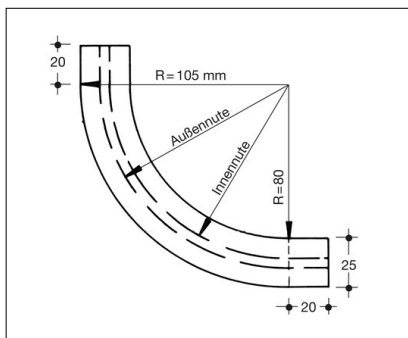
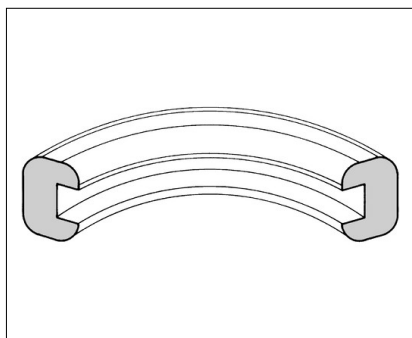
PROFILBOGEN NR. 43 NUTE INNEN

Rohling: Kein Fertigprodukt!

Kleine Maßtoleranzen sind jeweils zu akzeptieren.

Gilt auch für Falzangaben, Nuten, Radien etc.

Die passende Leiste zum Profilbogen, Nute innen: Schottabdeckprofil Nr. 43



Khaya



Querschnitt mm	Nute mm	Artikel Nr.	EUR / Stück
20 x 30	10	50014311	31,89
25 x 30	12	50014321	33,20
25 x 35	15	50014331	37,84
25 x 40	20	50014341	41,35

Mehrwertsteuer und Versandkosten

Es gilt die Preisbasis für Endverbraucher zur Selbstabholung in Mölln unverpackt incl. MwSt. Versandkosten bitte auf Anfrage.

Sapeli



Querschnitt mm	Nute mm	Artikel Nr.	EUR / Stück
20 x 30	10	50034311	31,89
25 x 30	12	50034321	33,20
25 x 35	15	50034331	37,84
25 x 40	20	50034341	41,35

Teak



Querschnitt mm	Nute mm	Artikel Nr.	EUR / Stück
20 x 30	10	50054311	43,49
25 x 30	12	50054321	44,80
25 x 35	15	50054331	49,44
25 x 40	20	50054341	54,20

Mehrwertsteuer und Versandkosten

Es gilt die Preisbasis für Endverbraucher zur Selbstabholung in Mölln unverpackt incl. MwSt. Versandkosten bitte auf Anfrage.

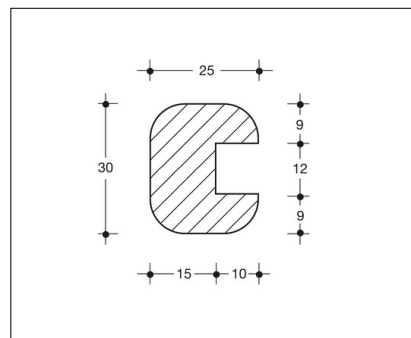
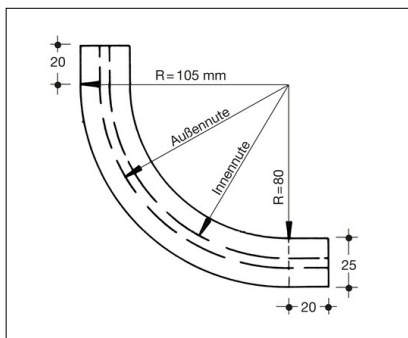
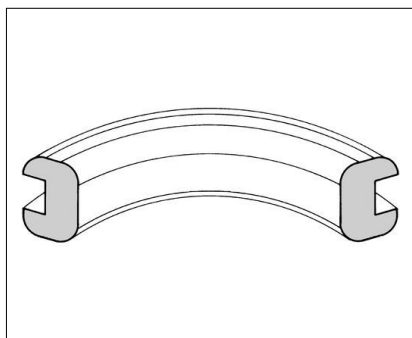
PROFILBOGEN NR. 43 NUTE AUßEN

Rohling: Kein Fertigprodukt!

Kleine Maßtoleranzen sind jeweils zu akzeptieren.

Gilt auch für Falzangaben, Nuten, Radien etc.

Die passende Leiste zum Profilbogen, Nute außen: Schottabdeckprofil Nr. 43



Khaya



Querschnitt mm	Nute mm	Artikel Nr.	EUR / Stück
20 x 30	10	50014312	31,89
25 x 30	12	50014322	33,20
25 x 35	15	50014332	37,84
25 x 40	20	50014342	41,35

Mehrwertsteuer und Versandkosten

Es gilt die Preisbasis für Endverbraucher zur Selbstabholung in Mölln unverpackt incl. MwSt. Versandkosten bitte auf Anfrage.

Sapeli



Querschnitt mm	Nute mm	Artikel Nr.	EUR / Stück
20 x 30	10	50034312	31,89
25 x 30	12	50034322	33,20
25 x 35	15	50034332	37,84
25 x 40	20	50034342	41,35

Teak



Querschnitt mm	Nute mm	Artikel Nr.	EUR / Stück
20 x 30	10	50054312	43,49
25 x 30	12	50054322	44,80
25 x 35	15	50054332	49,44
25 x 40	20	50054342	54,20

Mehrwertsteuer und Versandkosten

Es gilt die Preisbasis für Endverbraucher zur Selbstabholung in Mölln unverpackt incl. MwSt. Versandkosten bitte auf Anfrage.

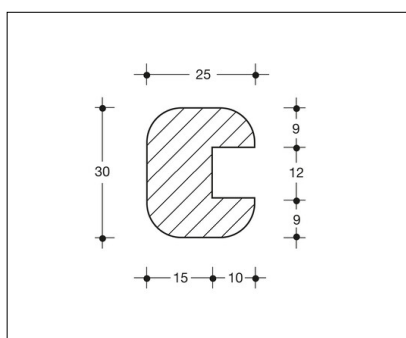
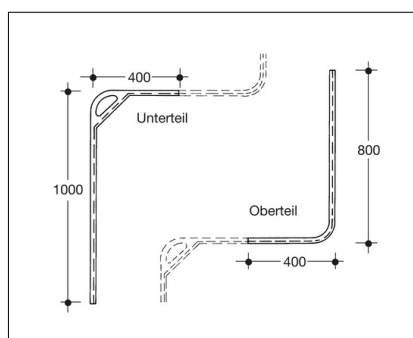
SCHOTTABDECKPROFIL NR. 43

Rohling: Kein Fertigprodukt!

Kleine Maßtoleranzen sind jeweils zu akzeptieren.

Gilt auch für Falzangaben, Nuten, Radien etc.

Die passende Leiste zum Schottabdeckprofil Ober- und Unterteil: Schottabdeckprofil Nr. 43



Khaya



Querschnitt mm	Nute mm	Nute	Artikel Nr.	EUR / Stück
20 x 30	10	Oberteil	50014361	108,53
20 x 30	10	Unterteil	50014362	174,34
25 x 30	12	Oberteil	50014371	114,42
25 x 30	12	Unterteil	50014372	180,17
25 x 35	15	Oberteil	50014381	125,90
25 x 35	15	Unterteil	50014382	191,59
25 x 40	20	Oberteil	50014391	137,21
25 x 40	20	Unterteil	50014392	202,95

Mehrwertsteuer und Versandkosten

Es gilt die Preisbasis für Endverbraucher zur Selbstabholung in Mölln unverpackt incl. MwSt. Versandkosten bitte auf Anfrage.

Sapeli



Querschnitt mm	Nute mm	Nute	Artikel Nr.	EUR / Stück
20 x 30	10	Oberteil	50034361	108,53
20 x 30	10	Unterteil	50034362	174,34
25 x 30	12	Oberteil	50034371	114,42
25 x 30	12	Unterteil	50034372	180,17
25 x 35	15	Oberteil	50034381	125,90
25 x 35	15	Unterteil	50034382	191,59
25 x 40	20	Oberteil	50034391	137,21
25 x 40	20	Unterteil	50034392	202,95

Teak



Querschnitt mm	Nute mm	Nute	Artikel Nr.	EUR / Stück
20 x 30	10	Oberteil	50054361	161,72
20 x 30	10	Unterteil	50054362	225,80
25 x 30	12	Oberteil	50054371	167,25
25 x 30	12	Unterteil	50054372	233,48

Mehrwertsteuer und Versandkosten

Es gilt die Preisbasis für Endverbraucher zur Selbstabholung in Mölln unverpackt incl. MwSt. Versandkosten bitte auf Anfrage.

Querschnitt mm	Nute mm	Nute	Artikel Nr.	EUR / Stück
25 x 35	15	Oberteil	50054381	184,09
25 x 35	15	Unterteil	50054382	248,06
25 x 40	20	Oberteil	50054391	200,69
25 x 40	20	Unterteil	50054392	264,89

Mehrwertsteuer und Versandkosten

Es gilt die Preisbasis für Endverbraucher zur Selbstabholung in Mölln unverpackt incl. MwSt. Versandkosten bitte auf Anfrage.

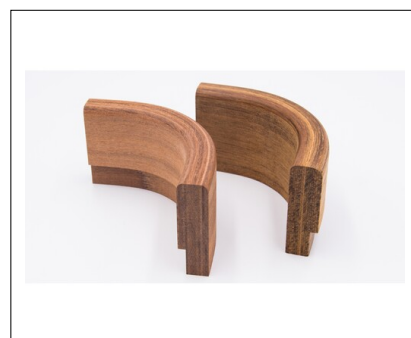
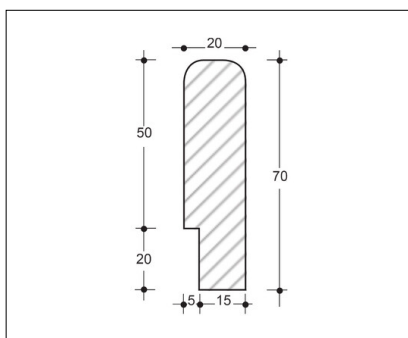
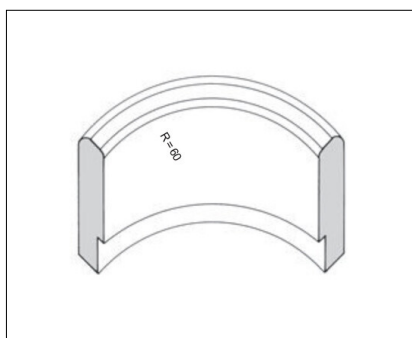
PROFILBOGEN NR. 51 FALZ INNEN

Rohling: Kein Fertigprodukt!

Kleine Maßtoleranzen sind jeweils zu akzeptieren.

Gilt auch für Falzangaben, Nuten, Radien etc.

Die passende Leiste zum Profilbogen, Falz innen: Kojenleiste Nr. 51



Khaya



Querschnitt mm	Artikel Nr.	EUR / Stück
20 x 70	50015111	47,48

Sapeli



Querschnitt mm	Artikel Nr.	EUR / Stück
20 x 70	50035111	47,48

Mehrwertsteuer und Versandkosten

Es gilt die Preisbasis für Endverbraucher zur Selbstabholung in Mölln unverpackt incl. MwSt. Versandkosten bitte auf Anfrage.

Teak



Querschnitt mm	Artikel Nr.	EUR / Stück
20 x 70	50055111	59,98

Mehrwertsteuer und Versandkosten

Es gilt die Preisbasis für Endverbraucher zur Selbstabholung in Mölln unverpackt incl. MwSt. Versandkosten bitte auf Anfrage.

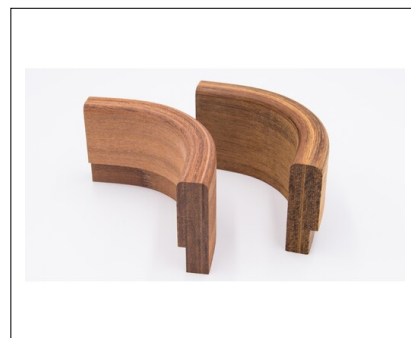
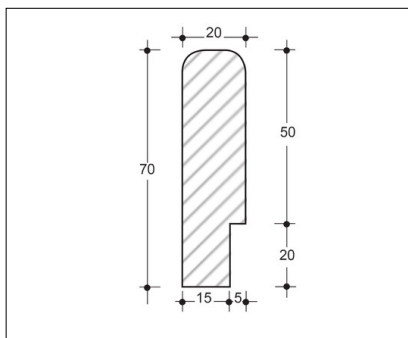
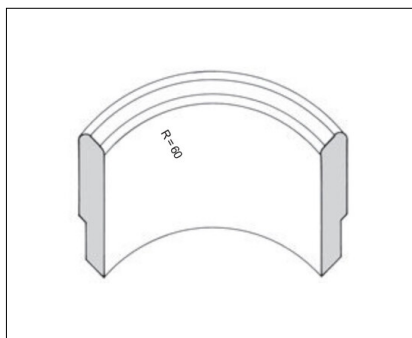
PROFILBOGEN NR. 51 FALZ AUßEN

Rohling: Kein Fertigprodukt!

Kleine Maßtoleranzen sind jeweils zu akzeptieren.

Gilt auch für Falzangaben, Nuten, Radien etc.

Die passende Leiste zum Profilbogen, Falz außen: Kojenleiste Nr. 51



Khaya



Querschnitt mm	Artikel Nr.	EUR / Stück
20 x 70	50015112	47,48

Sapeli



Querschnitt mm	Artikel Nr.	EUR / Stück
20 x 70	50035112	47,48

Mehrwertsteuer und Versandkosten

Es gilt die Preisbasis für Endverbraucher zur Selbstabholung in Mölln unverpackt incl. MwSt. Versandkosten bitte auf Anfrage.

Teak



Querschnitt mm	Artikel Nr.	EUR / Stück
20 x 70	50055112	59,98

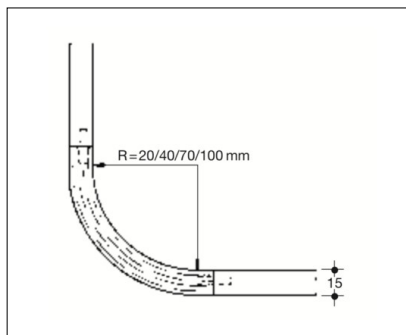
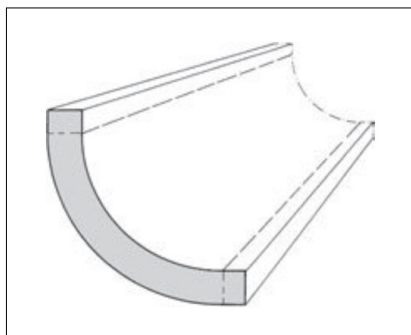
Mehrwertsteuer und Versandkosten

Es gilt die Preisbasis für Endverbraucher zur Selbstabholung in Mölln unverpackt incl. MwSt. Versandkosten bitte auf Anfrage.

ABGERUNDETES WINKELPROFIL P.A.R.

Aufbau: Das abgerundete Winkelprofil besteht beidseitig aus ca. 0,6 mm Messerfurnieren, langfurniert, sauber geschliffen. Die Innenlagen sind aus Okoumé o.ä., Verleimung AW 100.

Verwendungsbereich: Bootsinnenausbau



Khaya-Messerfurnier



Stärke mm	R mm	Länge cm	Artikel Nr.	EUR / m
15	20	250	51021511	66,05
15	40	250	51021521	73,54
15	70	250	51021531	115,01

Sapeli-Messerfurnier



Stärke mm	R mm	Länge cm	Artikel Nr.	EUR / m
15	20	250	51041511	62,89

Mehrwertsteuer und Versandkosten

Es gilt die Preisbasis für Endverbraucher zur Selbstabholung in Mölln unverpackt incl. MwSt. Versandkosten bitte auf Anfrage.

Stärke mm	R mm	Länge cm	Artikel Nr.	EUR / m
15	40	250	51041521	70,03
15	70	250	51041531	111,80

Teak-Messerfurnier



Stärke mm	R mm	Länge cm	Artikel Nr.	EUR / m
15	20	250	51061511	77,41
15	40	250	51061521	85,80
15	70	250	51061531	133,76
15	100	250	51061541	161,60

Kirsche-Messerfurnier



Stärke mm	R mm	Länge cm	Artikel Nr.	EUR / m
15	40	250	51081521	81,93

Mehrwertsteuer und Versandkosten

Es gilt die Preisbasis für Endverbraucher zur Selbstabholung in Mölln unverpackt incl. MwSt. Versandkosten bitte auf Anfrage.

Esche-Messerfurnier



Stärke mm	R mm	Länge cm	Artikel Nr.	EUR / m
15	20	250	51101511	67,59
15	40	250	51101521	74,91
15	70	250	51101531	125,43

Mehrwertsteuer und Versandkosten

Es gilt die Preisbasis für Endverbraucher zur Selbstabholung in Mölln unverpackt incl. MwSt. Versandkosten bitte auf Anfrage.

Geschäftsbedingungen des Holzhandels für Privatkunden (Verbraucher i.S. des § 13 BGB)

Stand: Januar 2022

1. Zahlungsverfahren, Lieferung

(1) Es ist grundsätzlich bar und ohne Abzug (Skonto, Rabatt usw.) zu bezahlen.

(2) Nehmen Käufer und Verkäufer an einem SEPA Basis-Lastschriftverfahren teil, so genügt es, wenn die Vorabinformation (Prenotification) zu Lastschriftbetrag und Fälligkeitstag dem Käufer im Falle einer ersten oder einmaligen Lastschrift fünf Tage und bei einer wiederkehrenden Lastschrift zwei Tage vor der Fälligkeit zugeht.

(3) Liefer- und Versandkosten sind nicht im Kaufpreis enthalten. Es fallen bei der Versendung sowohl im Inland als auch ins Ausland Versandkosten an, die der Käufer ebenfalls zu tragen hat und die den ausgehängten Frachtkostenbestimmungen entnommen werden können. Sofern nicht abweichend vereinbart, erfolgt die Lieferung beim Käufer frei Bordsteinkante.

2. Gewährleistung

(1) Der Verkäufer haftet für Sach- oder Rechtsmängel gelieferter Artikel nach den geltenden gesetzlichen Vorschriften, insbesondere §§ 434 ff. BGB. Die Verjährungsfrist für gesetzliche Mängelansprüche richtet sich nach den gesetzlichen Vorschriften.

(2) Der Käufer hat dem Verkäufer die Sache zum Zweck der Nacherfüllung zur Verfügung zu stellen.

3. Produktbeschaffenheit

Holz ist ein Naturprodukt; seine naturgegebenen Eigenschaften, Abweichungen und Merkmale sind daher stets zu beachten. Insbesondere hat der Käufer seine biologischen, physikalischen und chemischen Eigenschaften beim Kauf und der Verwendung zu berücksichtigen. Die Bandbreite von natürlichen Farb-, Struktur- und sonstigen Unterschieden innerhalb einer Holzart gehört zu den Eigenschaften des Naturproduktes Holz und stellt keinen Reklamations- oder Haftungsgrund dar. Fachgerechter Rat ist einzuholen.

4. Haftungsbeschränkung

(1) Nach den gesetzlichen Bestimmungen haftet der Verkäufer uneingeschränkt für Schäden aus der Verletzung des Lebens, des Körpers oder der Gesundheit sowie für Schäden, die auf einer vorsätzlichen oder grob fahrlässigen Pflichtverletzung sowie Arglist beruhen.

Darüber hinaus haftet der Verkäufer uneingeschränkt für Schäden, die von der Haftung nach zwingenden gesetzlichen Vorschriften, wie dem Produkthaftungsgesetz, umfasst werden sowie im Fall der Übernahme von Garantien.

(2) Für solche Schäden, die nicht von Ziffer 4 Abs. 1 erfasst werden und die durch einfache oder leichte Fahrlässigkeit verursacht werden, haftet der Verkäufer, soweit diese Fahrlässigkeit die Verletzung von Vertragspflichten betrifft, deren Erfüllung die ordnungsgemäße Durchführung des Vertrags überhaupt erst ermöglicht und auf deren Einhaltung der Käufer regelmäßig vertrauen darf (sog. Kardinalpflichten). Dabei beschränkt sich die Haftung des Verkäufers auf die vertragstypischen vorhersehbaren Schäden.

(3) Eine weitergehende Haftung ist ausgeschlossen.

5. Eigentumsvorbehalt

Die Ware bleibt bis zur vollständigen Bezahlung unser Eigentum.

6. Individuelle Anfertigung

(1) Für Waren, die nicht vorgefertigt sind und für deren Herstellung eine individuelle Auswahl oder Bestimmung durch den Käufer erfolgt oder die eindeutig auf die persönlichen Bedürfnisse des Käufers zugeschnitten sind („Individualfertigung“), gelten die Bestimmungen dieses Paragraphen.

(2) Der Käufer wird den Verkäufer bei der Erstellung der Individualfertigung unterstützen, sofern Mitwirkungsleistungen des Käufers für die Erstellung erforderlich sind (z. B. Maße, Farb- oder Materialwahl oder Angaben zum Verwendungszweck oder Einbauort). Kommt der Käufer seinen Pflichten nicht oder nicht rechtzeitig nach, so ist der Verkäufer nach einer angemessenen Fristsetzung berechtigt, jedoch nicht verpflichtet, die dem Käufer obliegenden Handlungen an dessen Stelle und auf dessen Kosten vorzunehmen oder die Erfüllung zu verweigern, sofern der Verkäufer bei der Fristsetzung auf diese Folge hingewiesen hat. Weiterführende Ansprüche des Verkäufers im Falle des Verzuges des Käufers bleiben unberührt.

(3) Sofern der Käufer Entwürfe, Vorlagen oder Muster (zusammenfassend „Entwürfe“) zur Spezifikation der Individualfertigung überlässt, steht er dafür ein, dass der Verkäufer den Entwurf ohne die Verletzung von Drittrechten (z. B. gewerbliche Schutzrechte) zur Erstellung der Individualfertigung nutzen kann und die entstandene Individualfertigung keine Drittrechte verletzt, die auf den Entwurf zurückgehen. Hat der Verkäufer Zweifel an der Drittrechtsfreiheit wird er den Käufer unverzüglich informieren.

(4) Die Gewährleistungsrechte des Käufers erstrecken sich nicht auf Mängel an der Individualfertigung, die auf die Entwürfe und/oder Konstruktionsangaben des Käufers zurückgehen, sofern der Verkäufer im Vorab auf erkennbare Risiken hingewiesen hat.

(5) Der Verkäufer behält sich vor, soweit erforderlich, sich mit den örtlichen Gegebenheiten beim Käufer vertraut zu machen, bevor er mit der Fertigung beginnt. Der Käufer wird dem Verkäufer und/oder dessen Erfüllungsgehilfen den Zugang auf Anfrage ermöglichen.

(6) Verlangt der Käufer eine Änderung an der Individualfertigung, unterbreitet der Verkäufer ein Nachtragsangebot, aus dem sich ergibt, welche Kosten die Änderungswünsche des Käufers verursachen und welche Auswirkungen sie auf die Erstellung und Fertigungszeit haben werden. Nimmt der Käufer das Nachtragsangebot an, ändert sich die Vergütung, Ausführung und Fertigungszeit im dort genannten Umfang. Kommt keine Nachtragsvereinbarung zwischen den Parteien zustande, wird der Verkäufer die Individualfertigung entsprechend der (ursprünglichen) Vereinbarung ausführen. Verzögerungen bei der Individualfertigung, die durch das Änderungsverlangen des Käufers entstehen (z.B. durch die Erstellung des Nachtragsangebotes), hat der Verkäufer nicht zu vertreten. Die vereinbarten Fristen verlängern sich angemessen zugunsten des Verkäufers unter Berücksichtigung der Dauer der Prüfung und Abstimmung über das Änderungsverlangen des Käufers.

(7) Der Verkäufer ist berechtigt, (a) eine angemessene Vorauszahlung zu verlangen und (b) die Planung und/oder Ausführung der Individualfertigung ganz oder teilweise auf Dritte zu übertragen.

7. Schlussbestimmungen

(1) Es gilt das Recht der Bundesrepublik Deutschland unter Ausschluss des UN-Kaufrechts. Die gesetzlichen Vorschriften zur Beschränkung der Rechtswahl und zur Anwendbarkeit zwingender Vorschriften insbesondere des Staates, in dem der Käufer als Verbraucher seinen gewöhnlichen Aufenthalt hat, bleiben unberührt.

(2) Maßgebend ist die jeweils bei Abschluss des Vertrags gültige Fassung dieser AGB. Abweichende Bedingungen des Käufers akzeptieren wir nicht. Dies gilt auch, wenn wir der Einbeziehung nicht ausdrücklich widersprechen.

(3) Zur Teilnahme an einem Streitbeilegungsverfahren vor einer Verbraucherschlichtungsstelle sind wir weder bereit noch verpflichtet.

Allgemeine Lieferungs- und Zahlungsbedingungen für den Holzhandel (ALZ) zur ausschließlichen Verwendung im unternehmerischen Geschäftsverkehr

Stand: Januar 2022

1. GELTUNG

1.1 Soweit nicht ausdrücklich abweichend vereinbart, gelten - in Ergänzung der Gebräuche im holzwirtschaftlichen Verkehr (Tegernseer Gebräuche) - die nachstehenden „Allgemeinen Lieferungs- und Zahlungsbedingungen“ (ALZ) für alle Verträge, Lieferungen und sonstigen Leistungen im Geschäftsverkehr mit Unternehmern im Sinne des § 14 BGB, juristischen Person des öffentlichen Rechts oder öffentlich-rechtlichen Sondervermögen (zusammenfassend „Käufer“).

1.2 Unsere ALZ gelten ausschließlich. Abweichende, entgegenstehende oder ergänzende Allgemeine Geschäftsbedingungen des Käufers werden nur dann und insoweit Vertragsbestandteil, als wir ihrer Geltung ausdrücklich zugestimmt haben. Dieses Zustimmungserfordernis gilt in jedem Fall, beispielsweise auch dann, wenn wir in Kenntnis der AGB des Käufers die Leistung an ihn vorbehaltlos erbringen.

1.3 Unsere ALZ gelten insbesondere für Verträge über den Verkauf und/oder die Lieferung beweglicher Sachen („Ware“), ohne Rücksicht darauf, ob wir die Ware selbst herstellen oder bei Zulieferern einkaufen (§§ 433, 650 BGB).

1.4 Sofern nichts anderes vereinbart, gelten die ALZ in der zum Zeitpunkt der Bestellung des Käufers gültigen bzw. jedenfalls in der ihm zuletzt in Textform mitgeteilten Fassung als Rahmenvereinbarung auch für gleichartige künftige Verträge, ohne dass wir in jedem Einzelfall wieder auf sie hinweisen müssten.

1.5 Im Einzelfall getroffene, individuelle Vereinbarungen mit dem Käufer (einschließlich Nebenabreden, Ergänzungen und Änderungen) haben in jedem Fall Vorrang vor diesen ALZ. Für den Inhalt derartiger Vereinbarungen ist, vorbehaltlich des Gegenbeweises, ein schriftlicher Vertrag bzw. unsere schriftliche Bestätigung maßgebend.

1.6 Rechtserhebliche Erklärungen und Anzeigen, die nach Vertragsschluss vom Käufer uns gegenüber abzugeben sind (z.B. Fristsetzungen, Mängelanzeigen, Erklärung von Rücktritt oder Minderung), bedürfen zu ihrer Wirksamkeit der Textform. Gesetzliche Formvorschriften und weitere Nachweise insbesondere bei Zweifeln über die Legitimation des Erklärenden bleiben unberührt.

1.7 Hinweise auf die Geltung gesetzlicher Vorschriften haben nur klarstellende Bedeutung. Auch ohne eine derartige Klarstellung gelten daher die gesetzlichen Vorschriften, soweit sie in diesen AVB nicht unmittelbar abgeändert oder ausdrücklich ausgeschlossen werden.

2. ANGEBOTE UND VERTRAGSABSCHLUSS

2.1 Die in den Katalogen und Verkaufsunterlagen des Verkäufers, sowie - soweit nicht ausdrücklich als verbindlich bezeichnet - im Internet enthaltenen Angebote sind stets

unverbindlich und freibleibend, d.h. nur als Aufforderung zur Abgabe eines Angebots zu verstehen.

2.2 Die Bestellung der Ware durch den Käufer gilt als verbindliches Vertragsangebot. Sofern sich aus der Bestellung nichts anderes ergibt, sind wir berechtigt, dieses Vertragsangebot innerhalb von zwei (2) Wochen nach seinem Zugang bei uns anzunehmen. Bestellungen gelten als angenommen, wenn sie entweder durch uns bestätigt oder unverzüglich nach Bestelleingang ausgeführt werden.

2.3 Werden dem Verkäufer nach Vertragsabschluss Tatsachen, insbesondere Zahlungsverzug hinsichtlich früherer Lieferungen, bekannt, die nach pflichtgemäßem kaufmännischen Ermessen darauf schließen lassen, dass der Kaufpreisanspruch durch mangelnde Leistungsfähigkeit des Käufers gefährdet wird, ist der Verkäufer berechtigt, unter Setzung einer angemessenen Frist vom Käufer nach dessen Wahl Zug um Zug-Zahlung oder entsprechende Sicherheiten zu verlangen und im Weigerungsfalle vom Vertrag zurückzutreten, wobei die Rechnungen für bereits erfolgte Teillieferungen sofort fällig gestellt werden.

3. LIEFERUNG, GEFÄHRÜBERGANG UND VERZUG

3.1 Die Lieferung erfolgt ab Lager, wo auch der Erfüllungsort für die Lieferung und eine etwaige Nacherfüllung ist. Auf Verlangen und Kosten des Käufers wird die Ware an einen anderen Bestimmungsort versandt (Versendungskauf). Soweit nicht etwas anderes vereinbart ist, sind wir berechtigt, die Art der Versendung (insbesondere Transportunternehmen, Versandweg, Verpackung) selbst zu bestimmen. Richtige und rechtzeitige Selbstbelieferung bleibt vorbehalten.

3.2 Die Gefahr des zufälligen Untergangs und der zufälligen Verschlechterung der Ware geht spätestens mit der Übergabe auf den Käufer über. Beim Versendungskauf geht jedoch die Gefahr des zufälligen Untergangs und der zufälligen Verschlechterung der Ware sowie die Verzögerungsgefahr bereits mit Auslieferung der Ware an den Spediteur, den Frachtführer oder der sonst zur Ausführung der Versendung bestimmten Person oder Anstalt über. Soweit eine Abnahme vereinbart ist, ist diese für den Gefahrübergang maßgebend. Auch im Übrigen gelten für eine vereinbarte Abnahme die gesetzlichen Vorschriften des Werkvertragsrechts entsprechend. Der Übergabe bzw. Abnahme steht es gleich, wenn der Käufer im Verzug der Annahme ist.

3.3 Teillieferungen sind in zumutbarem Umfang zulässig.

3.4 Die Lieferfrist wird individuell vereinbart bzw. von uns bei Annahme der Bestellung angegeben. Sofern dies nicht der Fall ist, beträgt die Lieferfrist ca. drei (3) Wochen ab Vertragsschluss.

3.5 Sofern wir verbindliche Lieferfristen aus Gründen, die wir nicht zu vertreten haben, nicht einhalten können (Nichtverfügbarkeit der Leistung), werden wir den Käufer hierüber unverzüglich informieren und gleichzeitig die voraussichtliche, neue Lieferfrist mitteilen. Ist die Leistung auch innerhalb der neuen Lieferfrist nicht verfügbar, sind wir berechtigt, ganz oder teilweise vom Vertrag zurückzutreten; eine bereits erbrachte Gegenleistung des Käufers werden wir unverzüglich erstatten. Als Fall der Nichtverfügbarkeit der Leistung in diesem Sinne gilt insbesondere die nicht rechtzeitige Selbstbelieferung durch unseren Zulieferer, weder uns noch unseren Zulieferer ein Verschulden trifft oder wir im Einzelfall zur Beschaffung nicht verpflichtet sind.

3.6 Im Falle einer Lieferverzögerung ist der Käufer verpflichtet, auf Verlangen des Verkäufers innerhalb einer angemessenen Frist zu erklären, ob er weiterhin auf Lieferung besteht oder wegen der Verzögerung vom Vertrage zurücktritt und/oder Schadensersatz statt der Leistung verlangt.

3.7 Der Eintritt unseres Lieferverzugs bestimmt sich nach den gesetzlichen Vorschriften. In jedem Fall ist aber eine Mahnung durch den Käufer erforderlich. Geraten wir in Lieferverzug, so kann der Käufer pauschalierten Ersatz seines Verzugschadens verlangen. Die Schadenspauschale beträgt für jede vollendete Kalenderwoche des Verzugs 0,5% des Nettopreises (Lieferwert), insgesamt jedoch höchstens 5% des Lieferwerts der verspätet gelieferten Ware. Uns bleibt der Nachweis vorbehalten, dass dem Käufer gar kein Schaden oder nur ein wesentlich geringerer Schaden als vorstehende Pauschale entstanden ist.

3.8 Die Rechte des Käufers gemäß Ziffer 7 dieser ALZ und unsere gesetzlichen Rechte, insbesondere bei einem Ausschluss der Leistungspflicht (z.B. aufgrund Unmöglichkeit oder Unzumutbarkeit der Leistung und/oder Nacherfüllung), bleiben unberührt.

4. PREISE UND ZAHLUNGSBEDINGUNGEN

4.1 Wenn nicht anders vereinbart, gelten unsere jeweils zum Zeitpunkt des Vertragsschlusses aktuellen Preise und zwar ab Lager (zzgl. gesetzlicher Umsatzsteuer). Der Kaufpreis ist fällig und zu zahlen innerhalb von 14 Tagen ab Rechnungsstellung und Lieferung bzw. Abnahme der Ware.

4.2 Beim Versendungskauf (3.1) trägt der Käufer die Transportkosten ab Lager und die Kosten einer ggf. vom Käufer gewünschten Transportversicherung. Etwaige Zölle, Gebühren, Steuern und sonstige öffentliche Abgaben trägt der Käufer.

4.3 Nehmen Käufer und Verkäufer an einem Firmenlastschriftverfahren teil, so genügt es, wenn die Vorabinformation („Prenotification“) zu Lastschriftbetrag und Fälligkeitstag dem Käufer einen Tag vor der Fälligkeit zugeht.

4.4 Wir sind, auch im Rahmen einer laufenden Geschäftsbeziehung, jederzeit berechtigt, eine Lieferung ganz oder teilweise nur gegen Vorkasse durchzuführen. Einen entsprechenden Vorbehalt erklären wir spätestens mit der Auftragsbestätigung.

4.5 Mit Ablauf vorstehender Zahlungsfrist (4.1) kommt der Käufer in Verzug. Der Kaufpreis ist während des Verzugs zum jeweils geltenden gesetzlichen Verzugszinssatz zu verzinsen. Wir behalten uns die Geltendmachung eines weitergehenden Verzugschadens vor. Gegenüber Kaufleuten bleibt unser Anspruch auf den kaufmännischen Fälligkeitszins (§ 353 HGB) unberührt. Eventuell vereinbarte Skonti werden nicht gewährt, soweit sich der Käufer mit der Bezahlung früherer Lieferungen in Verzug befindet. Skontofristen beginnen ab Rechnungsdatum an zu laufen.

4.6 Gerät der Käufer durch Mahnung (§ 286 Abs. 1 BGB) in Zahlungsverzug, ist der Verkäufer nach vorheriger Mahnung berechtigt, die Ware zurückzunehmen bzw. herauszuverlangen. Der Verkäufer kann außerdem die Wegschaffung der gelieferten Ware untersagen. Die Rücknahme gilt als Rücktritt vom Vertrag.

4.7 Eine Zahlungsverweigerung oder -rückbehalt ist ausgeschlossen, wenn der Käufer den Mangel oder sonstigen Beanstandungsgrund bei Vertragsabschluss kannte. Dies gilt auch, falls er ihm infolge grober Fahrlässigkeit unbekannt geblieben ist, es sei denn, dass der

Verkäufer den Mangel oder sonstigen Beanstandungsgrund arglistig verschwiegen oder eine Garantie für die Beschaffenheit der Sache übernommen hat. Im Übrigen darf die Zahlung wegen Mängeln oder sonstiger Beanstandungen nur in einem angemessenen Umfang zurückbehalten werden. Über die Höhe entscheidet im Streitfall ein von der Industrie- und Handelskammer des Käufers benannter Sachverständiger. Dieser soll auch über die Verteilung der Kosten seiner Einschaltung nach billigem Ermessen entscheiden.

4.8 Eine Aufrechnung oder Zurückbehaltung ist für den Käufer nur mit unstreitigen oder rechtskräftig festgestellten Forderungen möglich. Bei Mängeln der Lieferung bleiben die Gegenrechte des Käufers unberührt.

4.9 Wird nach Abschluss des Vertrags erkennbar (z.B. durch Antrag auf Eröffnung eines Insolvenzverfahrens), dass unser Anspruch auf den Kaufpreis durch mangelnde Leistungsfähigkeit des Käufers gefährdet wird, so sind wir nach den gesetzlichen Vorschriften zur Leistungsverweigerung und – gegebenenfalls nach Fristsetzung – zum Rücktritt vom Vertrag berechtigt (§ 321 BGB). Bei Verträgen über die Herstellung unvertretbarer Sachen (Einzelfertigungen) können wir den Rücktritt sofort erklären; die gesetzlichen Regelungen über die Entbehrlichkeit der Fristsetzung bleiben unberührt.

5. EIGENSCHAFTEN DES HOLZES

5.1 Holz ist ein Naturprodukt; seine naturgegebenen Eigenschaften, Abweichungen und Merkmale sind daher stets zu beachten. Insbesondere hat der Käufer seine biologischen, physikalischen und chemischen Eigenschaften beim Kauf und der Verwendung zu berücksichtigen.

5.2 Die Bandbreite von natürlichen Farb-, Struktur- und sonstigen Unterschieden innerhalb einer Holzart gehört zu den Eigenschaften des Naturproduktes Holz und stellt keinerlei Reklamations- oder Haftungsgrund dar.

5.3 Gegebenenfalls hat der Käufer fachgerechten Rat einzuholen.

6. MÄNGELRÜGE, GEWÄHRLEISTUNG UND HAFTUNG

6.1 Die Eigenschaften der Ware, insbes. Güte, Sorte und Maße, bestimmen sich nach den Vereinbarungen der Parteien. Als Vereinbarung über die Beschaffenheit der Ware gelten die Produktbeschreibungen, die Gegenstand des einzelnen Vertrages sind. Im Übrigen ist nach der gesetzlichen Regelung zu beurteilen, ob ein Mangel vorliegt oder nicht (§ 434 BGB). An öffentliche Äußerungen des Herstellers oder sonstiger Dritter (z.B. Werbeaussagen) ist der Verkäufer nicht gebunden, wenn er sie nicht kannte und auch nicht kennen konnte, wenn die Äußerung im Zeitpunkt des Vertragsschlusses in derselben oder in gleichwertiger Weise berichtigt war oder wenn die Äußerung die Kaufentscheidung nicht beeinflussen konnte. Konformitätserklärungen und CE-Kennzeichen stellen keine selbstständigen Garantien dar. Eignungs- und Verwendungsrisiken liegen beim Käufer.

6.2 Für Mängel im Sinne des § 434 BGB haftet der Verkäufer nur wie folgt: Der Käufer hat die empfangene Ware unverzüglich auf Menge und Beschaffenheit zu untersuchen. Offensichtliche und verdeckte Mängel sind innerhalb von 14 Tagen nach Kenntnisnahme durch schriftliche Anzeige an den Verkäufer zu rügen. Bei beiderseitigen Handelsgeschäften unter Kaufleuten bleibt §§ 377, 381 HGB unberührt. Im Übrigen wird auf die Tegernseer Gebräuche verwiesen.

6.3 Stellt der Käufer Mängel der Ware fest, darf er nicht darüber verfügen, d.h. sie darf nicht geteilt, weiterverkauft bzw. weiterverarbeitet werden, bis eine Einigung über die Abwicklung der Reklamation erzielt ist bzw. ein Beweissicherungsverfahren durch einen von der IHK am Sitz des Käufers beauftragten Sachverständigen erfolgte.

6.4 Bei berechtigten Beanstandungen ist der Verkäufer berechtigt, unter Berücksichtigung der Art des Mangels und der berechtigten Interessen des Käufers die Art der Nacherfüllung (Ersatzlieferung, Nachbesserung) festzulegen. Wir sind berechtigt, die geschuldete Nacherfüllung davon abhängig zu machen, dass der Käufer den fälligen Kaufpreis bezahlt. Der Käufer ist jedoch berechtigt, einen im Verhältnis zum Mangel angemessenen Teil des Kaufpreises zurückzubehalten.

6.5 Über einen bei einem Verbraucher eintretenden Gewährleistungsfall hat der Käufer den Verkäufer möglichst unverzüglich zu informieren.

6.6 Der Käufer hat uns die zur geschuldeten Nacherfüllung erforderliche Zeit und Gelegenheit zu geben, insbesondere die beanstandete Ware zu Prüfungszwecken zu übergeben. Im Falle der Ersatzlieferung hat uns der Käufer die mangelhafte Sache nach den gesetzlichen Vorschriften zurückzugeben. Die Nacherfüllung beinhaltet weder den Ausbau der mangelhaften Sache noch den erneuten Einbau, wenn wir ursprünglich nicht zum Einbau verpflichtet waren.

6.7 Die zum Zweck der Prüfung und Nacherfüllung erforderlichen Aufwendungen, insbesondere Transport-, Wege-, Arbeits- und Materialkosten sowie ggf. Ausbau- und Einbaukosten tragen bzw. erstatten wir nach Maßgabe der gesetzlichen Regelung, wenn tatsächlich ein Mangel vorliegt. Andernfalls können wir vom Käufer die aus dem unberechtigten Mangelbeseitigungsverlangen entstandenen Kosten (insbesondere Prüf- und Transportkosten) ersetzt verlangen, es sei denn, die fehlende Mangelhaftigkeit war für den Käufer nicht erkennbar.

6.8 Der Erfüllungsort der Nacherfüllung liegt am Firmensitz des Verkäufers.

6.9 Wenn die Nacherfüllung fehlgeschlagen ist oder eine für die Nacherfüllung vom Käufer zu setzende angemessene Frist erfolglos abgelaufen oder nach den gesetzlichen Vorschriften entbehrlich ist, kann der Käufer vom Kaufvertrag zurücktreten oder den Kaufpreis mindern. Bei einem unerheblichen Mangel besteht jedoch kein Rücktrittsrecht.

6.10 Ansprüche des Käufers auf Schadensersatz bzw. Ersatz vergeblicher Aufwendungen bestehen auch bei Mängeln nur nach Maßgabe von Ziffer 7 und sind im Übrigen ausgeschlossen.

7. ALLGEMEINE HAFTUNGSBEGRENZUNG

7.1 Soweit sich aus diesen ALZ einschließlich der nachfolgenden Bestimmungen nichts anderes ergibt, haften wir bei einer Verletzung von vertraglichen und außervertraglichen Pflichten nach den gesetzlichen Vorschriften.

7.2 Auf Schadensersatz haften wir – gleich aus welchem Rechtsgrund – im Rahmen der Verschuldenshaftung bei Vorsatz und grober Fahrlässigkeit. Bei einfacher Fahrlässigkeit haften wir vorbehaltlich eines mildernden Haftungsmaßstabs nach gesetzlichen Vorschriften (z.B. für Sorgfalt in eigenen Angelegenheiten) nur a) für Schäden aus der Verletzung des Lebens, des Körpers oder der Gesundheit und b) für Schäden aus der nicht unerheblichen

Verletzung einer wesentlichen Vertragspflicht (Verpflichtung, deren Erfüllung die ordnungsgemäße Durchführung des Vertrags überhaupt erst ermöglicht und auf deren Einhaltung der Vertragspartner regelmäßig vertraut und vertrauen darf); in diesem Fall ist unsere Haftung jedoch auf den Ersatz des vorhersehbaren, typischerweise eintretenden Schadens begrenzt.

7.3 Die sich aus Ziffer 7.2 ergebenden Haftungsbeschränkungen gelten auch bei Pflichtverletzungen durch bzw. zugunsten von Personen, deren Verschulden wir nach gesetzlichen Vorschriften zu vertreten haben. Sie gelten nicht, soweit wir einen Mangel arglistig verschwiegen oder eine Garantie für die Beschaffenheit der Ware übernommen haben und für Ansprüche des Käufers nach dem Produkthaftungsgesetz.

7.4 Wegen einer Pflichtverletzung, die nicht in einem Mangel besteht, kann der Käufer nur zurücktreten oder kündigen, wenn wir die Pflichtverletzung zu vertreten haben. Ein freies Kündigungsrecht des Käufers (insbesondere gem. §§ 651, 649 BGB) wird ausgeschlossen. Im Übrigen gelten die gesetzlichen Voraussetzungen und Rechtsfolgen.

8. VERJÄHRUNG

8.1 Abweichend von § 438 Abs. 1 Nr. 3 BGB beträgt die allgemeine Verjährungsfrist für Ansprüche aus Sach- und Rechtsmängeln ein (1) Jahr ab Ablieferung. Soweit eine Abnahme vereinbart ist, beginnt die Verjährung mit der Abnahme.

8.2 2 Handelt es sich bei der Ware jedoch um ein Bauwerk oder eine Sache, die entsprechend ihrer üblichen Verwendungsweise für ein Bauwerk verwendet worden ist und dessen Mangelhaftigkeit verursacht hat (Baustoff), beträgt die Verjährungsfrist gemäß der gesetzlichen Regelung fünf (5) Jahre ab Ablieferung (§ 438 Abs. 1 Nr. 2 BGB). Unberührt bleiben auch weitere gesetzliche Sonderregelungen zur Verjährung (insbes. § 438 Abs. 1 Nr. 1, Abs. 3, §§ 444, 479 BGB).

8.3 Die vorstehenden Verjährungsfristen des Kaufrechts gelten auch für vertragliche und außervertragliche Schadensersatzansprüche des Käufers, die auf einem Mangel der Ware beruhen, es sei denn die Anwendung der regelmäßigen gesetzlichen Verjährung (§§ 195, 199 BGB) würde im Einzelfall zu einer kürzeren Verjährung führen. Schadensersatzansprüche des Käufers gem. Ziffer 7.2 S. 1 und Satz 2 a) sowie nach dem Produkthaftungsgesetz verjähren jedoch entsprechend der gesetzlichen Vorschriften.

9. EIGENTUMSVORBEHALT

9.1 Der Verkäufer behält sich das Eigentum an der Ware bis zur vollständigen Bezahlung des Kaufpreises vor.

9.2 Wird die Vorbehaltsware vom Käufer zu einer neuen beweglichen Sache **verarbeitet**, so erfolgt die Verarbeitung für den Verkäufer, ohne dass dieser hieraus verpflichtet wird; die neue Sache wird Eigentum des Verkäufers. Bei Verarbeitung zusammen mit nicht dem Verkäufer gehörender Ware erwirbt der Verkäufer Miteigentum an der neuen Sache nach dem Verhältnis des Wertes der Vorbehaltsware zu der anderen Ware zur Zeit der Verarbeitung. Wird die Vorbehaltsware mit nicht dem Verkäufer gehörender Ware gemäß §§ 947, 948 BGB verbunden, vermischt oder vermengt, so wird der Verkäufer Miteigentümer entsprechend den gesetzlichen Bestimmungen. Erwirbt der Käufer durch Verbindung,

Vermischung oder Vermengung Alleineigentum, so überträgt er schon jetzt dem Verkäufer Miteigentum nach dem Verhältnis des Wertes der Vorbehaltsware zu der anderen Ware zur Zeit der Verbindung, Vermischung oder Vermengung. Der Käufer hat in diesen Fällen die im Eigentum oder Miteigentum des Verkäufers stehende Sache, die ebenfalls als Vorbehaltsware im Sinne der vorstehenden Bedingungen gilt, unentgeltlich zu verwahren.

9.3 Wird Vorbehaltsware allein oder zusammen mit nicht dem Verkäufer gehörender Ware **veräußert**, so tritt der Käufer schon jetzt die aus der Weiterveräußerung entstehenden Forderungen in Höhe des Wertes der Vorbehaltsware mit allen Nebenrechten und Rang vor dem Rest ab; der Verkäufer nimmt die Abtretung an. Wert der Vorbehaltsware ist der Rechnungsbetrag des Verkäufers, der jedoch außer Ansatz bleibt, soweit ihm Rechte Dritter entgegenstehen. Steht die weiterveräußerte Vorbehaltsware im Miteigentum des Verkäufers, so erstreckt sich die Abtretung der Forderungen auf den Betrag, der dem Anteilswert des Verkäufers an dem Miteigentum entspricht.

9.4 Wird Vorbehaltsware vom Käufer als wesentlicher Bestandteil in eine unbewegliche Sache (a) eines Dritten oder (b) des Käufers **eingebaut**, so tritt der Käufer schon jetzt die gegen (a) den Dritten oder (b) den Erwerber im Falle der Veräußerung entstehenden, abtretbaren Forderungen auf Vergütung in Höhe des Wertes der Vorbehaltsware mit allen Nebenrechten einschließlich eines solchen auf Einräumung eines dinglichen Pfandrechts, mit Rang vor dem Rest ab; der Verkäufer nimmt die Abtretung an. Ziffer 9.3, Sätze 2 und 3 gelten entsprechend.

9.5 Der Käufer ist zur Weiterveräußerung, zur Verwendung oder zum Einbau der Vorbehaltsware nur im üblichen ordnungsgemäßen Geschäftsgang und nur mit der Maßgabe berechtigt und ermächtigt, dass die Forderungen im Sinne von Ziffer 9.3 oder 9.4 auf den Verkäufer tatsächlich übergehen. Zu anderen Verfügungen über die Vorbehaltsware, insbesondere Verpfändung oder Sicherungsübereignung ist der Käufer nicht berechtigt.

9.6 Der Verkäufer ermächtigt den Käufer unter Vorbehalt des Widerrufs zur Einziehung der gemäß Ziffer 9.3 und 9.4 abgetretenen Forderungen. Der Verkäufer wird von der eigenen Einziehungsbefugnis keinen Gebrauch machen, solange der Käufer seinen Zahlungsverpflichtungen, auch gegenüber Dritten, nachkommt. Auf Verlangen des Verkäufers hat der Käufer die Schuldner der abgetretenen Forderungen zu benennen und diesen die Abtretung anzuzeigen; der Verkäufer ist ermächtigt, den Schuldnern die Abtretung auch selbst anzuzeigen.

9.7 Mit Zahlungseinstellung und/oder Antrag auf Eröffnung des Insolvenzverfahrens erlöschen das Recht zur Weiterveräußerung, zur Verwendung oder Einbau der Vorbehaltsware oder die Ermächtigung zum Einzug der abgetretenen Forderungen. Dies gilt nicht für die Rechte des Insolvenzverwalters.

9.8 Übersteigt der Wert der eingeräumten Sicherheiten die Forderungen (ggf. vermindert um An- und Teilzahlungen) um mehr als 20 %, so ist der Verkäufer insoweit zur Rückübertragung oder Freigabe nach seiner Wahl verpflichtet.

10. SCHLUSSBESTIMMUNGEN

10.1 Erfüllungsort und Gerichtsstand für Lieferungen und Zahlungen (einschließlich Scheck- und Wechselklagen) sowie sämtliche zwischen den Parteien sich ergebenden Streitigkeiten ist, soweit der Käufer Kaufmann, juristische Person des öffentlichen Rechts oder öffentlich-rechtliches Sondervermögen ist, der Hauptsitz des Verkäufers. Entsprechendes gilt, wenn

der Käufer Unternehmer (§ 14 BGB) ist. Wir sind jedoch in allen Fällen auch berechtigt, Klage am Erfüllungsort der Lieferverpflichtung gemäß diesen ALZ bzw. einer vorrangigen Individualabrede oder am allgemeinen Gerichtsstand des Käufers zu erheben. Vorrangige gesetzliche Vorschriften, insbesondere zu ausschließlichen Zuständigkeiten, bleiben unberührt.

10.2 Die Beziehungen zwischen den Vertragsparteien regeln sich ausschließlich nach dem in der Bundesrepublik Deutschland geltenden Recht unter Ausschluss des UN-Kaufrechts.

10.3 3 Wird der Verkäufer an der Erfüllung seiner Verpflichtungen durch den Eintritt unvorhersehbarer, außergewöhnlicher Umstände gehindert, die er trotz der nach den Umständen des Falles zumutbaren Sorgfalt nicht abwenden kann, z.B. Betriebsstörungen, behördliche Eingriffe, Energieversorgungsschwierigkeiten, Streiks oder Pandemien, gleichgültig, ob diese Umstände im Bereich des Verkäufers oder eines Lieferanten eintreten, so verlängert sich die Lieferfrist bzw. die Frist zur Leistungserbringung in angemessenem Umfang. Wird die Leistung aufgrund der vorgenannten Umstände unmöglich, so wird der Verkäufer von seinen Leistungspflichten frei.

10.4 Der Käufer wird hiermit darüber informiert, dass der Verkäufer die im Rahmen der Geschäftsverbindung gewonnenen, notwendigen personenbezogenen Daten gemäß den Bestimmungen der geltenden europäischen und deutschen Datenschutzgesetze zur Geschäftsabwicklung verarbeitet.

10.5 Sollte eine Bestimmung dieser ALZ ungültig (z. B. rechtswidrig oder sonst nicht durchsetzbar) sein, beeinträchtigt diese Unwirksamkeit nicht die Gültigkeit der restlichen Bestimmungen. Die ungültige Bestimmung wird durch eine einvernehmlich vereinbarte gesetzlich gültige Bestimmung ersetzt, die eine ähnliche und gültige wirtschaftliche und rechtliche Auswirkung hat. Dasselbe gilt für etwaige Lücken oder Auslassungen in den ALZ.

Alle Rechte beim GD Holz e.V. Nachdruck und/oder Verwendung durch Nichtmitglieder verboten.

Ursprungsfassung vom Gesamtverband Deutscher Holzhandel e.V., Wiesbaden, gem. § 38 Abs. 2, Nr. 3 GWB beim Bundeskartellamt am 22.03.2002 angemeldet und im Bundesanzeiger Nr. 80 vom 27.04.2002 veröffentlicht.